

# MANUÁL

PRO INSTALACI A POUŽITÍ  
DECENTRÁLNÍ REKUPERAČNÍ  
JEDNOTKY

## VENTOXX HARMONY SMART

CZ



**VENTOXX**  
Vital air

<b>1. Představení.....</b>	<b>3</b>
1.1. Odpovědnost.....	3
1.2. Bezpečností instrukce.....	4
<b>2. Ventiláčn�i zař�zení.....</b>	<b>4</b>
2.1. Použit�i zař�zení.....	4
2.2. Obsah balen�i zař�zení.....	5
2.3. Technick�a specifikace zař�zení Ventoxx Harmony.....	6
2.4. Technick�a specifikace WiFi modulu.....	7
<b>3. Př�prava instalace.....</b>	<b>8</b>
3.1. Umst�en�i zař�zení.....	8
3.2. Obecn�a ustanoven�i pro v�yb�er umst�en�i rekupera�n�i jednotky .....	8
3.3. N�ař�ad�i potřebn�e k instalaci.....	8
3.4. Bezpe�nost b�ehem instalace.....	9
<b>4. Instalace rekupera�n�i jednotky Ventoxx Harmony.....</b>	<b>9</b>
4.1. Vrt�n�i otvor�u do st�en.....	9
4.2. Instalace krok po kroku.....	9
<b>5. Elektrick�e př�ipojen�i rekupera�n�i jednotky.....</b>	<b>15</b>
5.1. Z�kladn�i informace.....	15
5.2. Propojen�i hlavn�i a vedleř�i jednotky a jejich ovl�ad�n�i pomoc�i d�alkov�eho ovlada�e.....	15
5.3. Napojen�i rekupera�n�i jednotky na ovlada� Ventoxx Twist.....	17
5.3.1. Sch�emata zapojen�i pro Ventoxx Twist ovlada�e a ventil�tory.....	17
5.3.2. Instalace ovlada�e Ventoxx Twist na st�enu.....	18
<b>6. Dokon�en�i instalace a spuř�t�en�i zař�zení.....</b>	<b>19</b>
6.1. Instalace vnitřn�i desky.....	19
<b>7. Provoz rekupera�n�i jednotky.....</b>	<b>21</b>
7.1. Vysv�tlen�i provozn�ich reř�im�u Ventoxx Harmony.....	21
7.2. Automatick�e v�etr�n�i b�ehem hork�eho obdob�i.....	23
7.3. Vysv�tlen�i symbol�u zobrazen�ych na vnitřn�im panelu rekupera�n�i jednotky.....	23
7.4. Ovl�ad�n�i rekupera�n�i jednotky pomoc�i d�alkov�eho ovlada�e.....	24
7.5. Př�ipojen�i rekupera�n�i jednotky k ovlada�i pro sp�arovan�y provoz bez Wi-Fi ovl�ad�n�i.....	25
7.6. Ovl�ad�n�i rekupera�n�i jednotky pomoc�i ovlada�e Ventoxx Twist.....	25
<b>8. Popis provozu a př�ipojen�i rekupera�n�i jednotky př�es Wi-Fi ovl�ad�n�i.....</b>	<b>27</b>
8.1. Př�ipojen�i v reř�imu SmartConfig.....	27
8.2. Př�ipojen�i v reř�imu AccessPoint mode.....	28
8.3. Př�ipojen�i rekupera�n�ich jednotek pro sp�arovan�y provoz př�es Wi-Fi.....	29
8.4. Př�ipojen�i ventila�n�iho zař�zen�i k Wi-Fi ovl�ad�n�i bez aplikace Smart Life-Smart living.....	29
8.5. Př�ipojen�i zař�zen�i pro sp�arovan�y provoz př�es Wi-Fi ovl�ad�n�i.....	30
8.6. Popis ovl�adac�ich tla�i�tek.....	31
8.7. Restat Menu.....	37
<b>9. Udrř�ba zař�zen�i.....</b>	<b>34</b>
9.1. �iř�ten�i a v�ym�ena vzduchov�eho filtru.....	35
9.2. �iř�ten�i vzduchov�eho v�ym�en�iku a dalř�ich komponent�u.....	35
9.3. Reř�en�i chyb a z�avad.....	37
<b>10. Z�aru�n�i list.....</b>	<b>38</b>
<b>11. Kvalita a z�aruka.....</b>	<b>39</b>

## 1. PŘEDSTAVENÍ

Gratulujeme Vám k zakoupení zařízení Ventoxx Harmony Smart! Zakoupili jste si vysoce kvalitní decentralní rekuperační jednotku značky Ventoxx. Pokud jste právě vybalili zařízení z obalu, držíte v rukou výsledek mnohaletého vývoje. Tisíce hodin pracují inženýři na neustálém vývoji, stovkách testech, vylepšeních a prototypech nových zařízení pro ještě lepší užítost produktů Ventoxx.

### 1.1. Odpovědnost

Tyto instrukce náleží k instalaci a provozu decentralní rekuperační jednotky Ventoxx Harmony. Poslední aktualizace návodu tohoto produktu proběhla 01.02. 2024. Obsah instrukcí může být aktualizovaný nebo doplněný. Nejnovější verzi vždy naleznete ke stažení na webových stránkách v PDF formátu na <https://ventoxx.ua> nebo na [www.klimatika.cz](http://www.klimatika.cz).

Instalace decentralní rekuperační jednotky na stěnu a její napojení na přívod elektrické energie musí provádět certifikovaná osoba pro práci s elektrickými zařízeními. Uživatel musí zajistit správné zapojení a musí se seznámit s instrukcemi k obsluze zařízení.

Po instalaci a spuštění rekuperační jednotky doporučujeme provést provozní test funkcí jednotky. Zároveň musí instalující zajistit předání provozních instrukcí majiteli nebo obsluze zodpovědné za provoz a údržbu zařízení.

Nesprávné používání může způsobit poškození zařízení nebo zranění osob. Výrobce není zodpovědný za instalaci nebo nevhodný způsob použití zařízení, zejména v následujících případech:

- Porušení bezpečnostních pravidel a instalace.
- Nedostatek řádné údržby zařízení popsané v rámci uživatelských instrukcí.
- Instalace materiálu, náhradních dílů nebo samostatných částí, které nejsou autorizovanými produkty výrobcem Ventoxx.

## 1.2. Bezpečnostní instrukce

Instrukce používají následující symboly:



Prosím přečtěte si důkladně instrukce. Naleznete zde důležité informace o správné instalaci a napojení, upozornění o možných nebezpečných situacích a pravidla použití zařízení Ventoxx Harmony.



Vezměte na vědomí vysoké nebezpečí zranění nebo poškození majetku a/nebo dbejte zvýšené opatrnosti při používání zařízení.



Vezměte na vědomí, že nevhodná instalace může způsobit poškození nebo špatnou funkčnost zařízení.



Nebezpečí úrazu elektrickým proudem. Elektrické připojení musí provést výhradně osoba s oprávněním pro práci s elektrickými zařízeními.

## 2. VENTILAČNÍ ZAŘÍZENÍ

### 2.1. Použití zařízení

Rekupační jednotka Ventoxx Harmony je decentrální rekupační jednotka se zpětným získáváním tepla (rekuperátorem). Decentrální rekupační jednotka poskytuje autonomní výměnu vzduchu se zachováním tepelné energie díky efektivitě rekuperace. Decentrální rekupační jednotka může být instalovaná v každé obytné místnosti a v každém veřejném prostoru, kde dochází k pohybu osob a prostory nevyžadují žádný specifický režim, teplotu nebo klimatické podmínky.

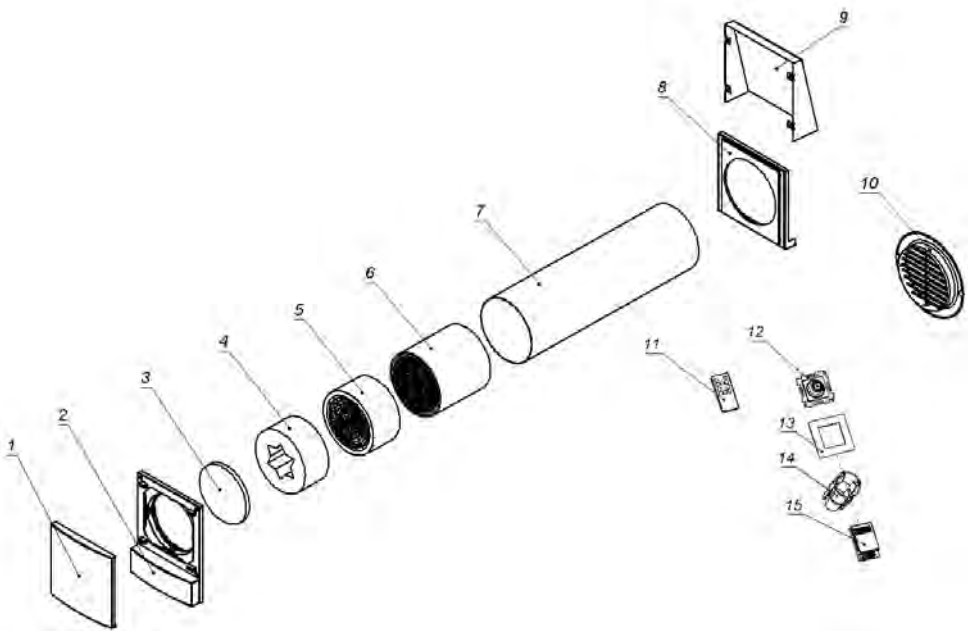
Zařízení je vybavené keramickým výměníkem, který akumuluje teplo z odváděného vzduchu a poté danou tepelnou energii předává přiváděnému čerstvému vzduchu z venkovního prostředí.

Rekupační jednotka je instalována v obvodových stěnách budov.

Délka vzduchotechnického potrubí může být 0,5m a 0,75m (dle balení jednotky) a potrubí může být zkrácené dle potřeby na základě síly stěny, do které je zařízení instalované.

## 2.2. Obsah balení zařízení

Zařízení Ventoxx Harmony se skládá z následujících komponentů:



- 1 – pohyblivá deska vnitřní části krytu
- 2 – základová deska s indikací nastaveného provozního režimu a řídicí deska pro WiFi
- 3 – vzduchový filtr třídy G3
- 4 – Ventoxx Star redukční hlukový element\*
- 5 – kazeta reverzibilního ventilátoru
- 6 – keramický tepelný výměník s tepelnou izolací
- 7 – vzduchové potrubí
- 8 – montážní deska venkovního kovového krytu\*\*
- 9 – venkovní kovový kryt\*\*
- 10 – standardní venkovní mřížka\*\*
- 11 – infračervený dálkový ovladač (v balení) 12 – Ventoxx Twist kontrolní relé\*
- 13 – Ventoxx Twist montážní deska\*
- 14 – Ventoxx Twist instalační box\*
- 15 – Ventoxx Twist modul napájení\*

Dále v balení naleznete:

- 4 ks hmoždinek 6x 40 mm, 4 ks samořezných šroubů 4x 50 mm (pro uchycení základové desky s indikací nastaveného provozního režimu)
- 4 ks hmoždinek 8x 50 mm, 4 ks samořezných šroubů 5x 50 mm (pro uchycení montážní desky venkovního kovového krytu)\*\*
- 2 ks hmoždinek 6x 40 mm, 2 ks samořezných šroubů 3x 50 mm (pro uchycení standardní venkovní mřížky)\*\*

\* volitelný komponent, není součástí standardního balení

\*\* volitelný komponent, záleží na zvolené specifikaci zařízení

Po rozbalení zakoupeného produktu si překontrolujte obsah balení, zda obsahuje všechny komponenty Vámi zvolené specifikace (dle tabulky výše).

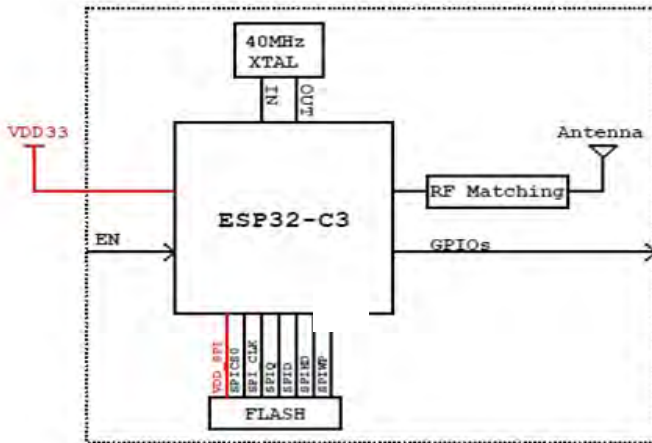


Dbejte zvýšené opatrnosti při rozbalování a instalaci zařízení. Vyvarujte se poškození zařízení nárazem nebo pádem, který by mohl poškodit kazetu s ventilátorem nebo tepelný výměník.

### 2.3. Technická specifikace zařízení Ventox Harmony

Množství provozních režimů	11
Počet rychlostí ventilátoru	3
HRV vzduchový výkon (m <sup>3</sup> /h)	17 - 50
Účinnost rekuperace (%)	94 - 77
Akustický tlak v 1 m (dBA)	22 - 27 - 30
Akustický tlak v 3 m (dBA)	13 - 17 - 22
Napájení (V)	230
Spotřeba elektrické energie (W/h)	1,6 - 2,6 až 4-----,7
Typ tepelného výměníku	Keramický tepelný výměník (výr. Rakousko)
Průměr stěnového otvoru (mm)	160 - 180
Teplotní provozní rozsah (°C)	-20... +50
Rozměry:	
Průměr potrubí (mm)	∅ 150
Vnitřní kryt V x Š (mm)	248 x 186
Venkovní metalický kryt V x Š (mm)	210 x 204
Venkovní mřížka (mm)	∅ 200
Metoda umístění	Horizontální instalace se sklonem 1 % až 3% směrem k venkovní části
Filter	G3, omyvatelný
Třída energetické účinnosti	A
Doporučená údržba	Omytí filtru a tepelného výměníku každé 3 měsíce, výměna filtru nejméně každé 2 roky.

## 2.4. Technická specifikace Wi-Fi řídicího modulu



### ESP32-C3-WROOM-02 SPECIFIKACE

Kategorie	Parametry	Specifikace	
Wi-Fi	Protokol	802.11 b/g/n (až do 150 Mbps)	
Hardware	Rozsah frekvence	2412 ~ 2462 MHz	
	Rozhraní modulu	GPIO, SPI, UART, I2C, I2S, dálkové ovládání, PWM ovladač LED, univerzální DMA ovladač, TWAI® ovladač (kompatibilní s ISO 11898-1), teplotní senzor, SAR ADC	
	Integrovaný krystal	40 MHz krystal	
	Integrovaná SPI flash paměť	4 MB	
	Provozní napětí	3.0 V ~ 3.6 V	
	Provozní proud	Průměrně: 80 mA	
	Minimální proud dodávaný zdrojem	500 mA	
	Okolní teplota		85 °C verze: -40 °C ~ +85 °C;
			105 °C verze: -40 °C ~ +105 °C
Úroveň citlivosti na vlhkost (MSL)		Úroveň 3	

## 3. PŘÍPRAVA INSTALACE

### 3.1. Umístění zařízení

Ventoxx Harmony HRV je pevně instalované zařízení pro větrání s rekuperací tepla. Celková výkonnost a účinnost záleží na správném umístění a správné instalaci zařízení v místnostech a na dodržování postupů popsanych v tomto instalačním a uživatelském návodu. Při zakoupení zařízení konzultujte umístění a množství jednotek s dodavatelem zařízení.

Příklad schématického diagramu zapojení a umístění ventilačních jednotek v obytných místnostech.



### 3.2. Obecná ustanovení pro výběr umístění rekuperační jednotky

- **Instalační výška:** pro optimální distribuci vzduchu musí být ventilační jednotka nainstalovaná v horní části zdi alespoň 150 mm od stropu.
- **Vzdálenost mezi jednotkami:** pokud je instalovaných jednotek více, je nutné je instalovat v minimální vzdálenosti alespoň 2 metrů od sebe.
- **Vzdálenost od dveří:** ventilační jednotka by měla být nainstalovaná v co největší vzdálenosti od dveří, aby byl zajištěn maximální efekt řízené ventilace.
- **Volný přístup k zařízení:** pro jednoduchou údržbu ventilační jednotky zajistěte volný přístup a možnou demontáž předního vnitřního krytu.
- **Instalace nad postelemi:** není doporučeno instalovat ventilační jednotky přímo nad postele, jelikož může docházet k lehkému citelnému proudění vzduchu.

### 3.3. Nářadí potřebné k instalaci

Během instalace rekuperační jednotky budete potřebovat následující:

- Multifunkční nůž nebo nářadí
- Diamantový vrták – v případě vrtání
- Montážní pěna
- Plochý šroubovák 3 mm
- Nůž na odizolování kabelu
- Tmel
- Horkovzdušná pistole (doporučené)

Pro instalaci budete také potřebovat následující spojovací materiál: kotvy, hmoždinky, šrouby/vruty (s ohledem na složení stěny a fasádní systém).



### 3.4. Bezpečnost během instalace

Používejte při montáži ventilační jednotky ochranné prostředky:

- Ochranné brýle
- Pracovní rukavice
- Ochranná sluchátka
- Ochrannou přilbu
- Pracovní obuv

## 4. INSTALACE REKUPERAČNÍ JEDNOTKY VENTOXX HARMONY

### 4.1. Vrtání otvorů do stěn

Pro instalaci jednotky nejprve musíte vyvrtat otvory v požadovaných průměrech.

V hotových místnostech vždy doporučujeme vrtat pomocí diamantových vrtáků.

Ujistěte se, že použitý vrták má požadovaný průměr 160 mm až 180 mm. Otvory vrtejte v úhlu 1% až 3% směrem k venkovnímu prostředí.

**Před vrtáním se ujistěte, že:**



- Nikomu nehrozí nebezpečí zranění odletujícími kusy zdi při vrtání.
- Okolní předměty nebudou poškozené odletujícími kusy zdi při vrtání.
- Ve stěně v místě vrtání nejsou žádné kabely nebo potrubí.
- Vrtání neovlivní pevnost a strukturu stěny.
- Vrtání neovlivní vlastnosti stěny/budovy, přesněji nezpůsobí akumulaci kondenzace nebo vlhkost stěny.

### 4.2. Instalace krok po kroku

#### Krok 1:

Po výběru umístění a vyvrtání otvorů do stěny, přiveďte k místu instalace napájení 220V.

#### Krok 2:

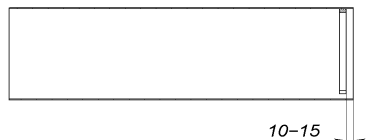
Změřte sílu stěny. Pokud máte v balení venkovní kovový kryt, pozice 8 a 9 na rozkresu, přidejte navíc 15mm k naměřené hodnotě. Pokud máte pouze plastový kryt, pozice 10 v rozkresu, potom není nutné přidávat žádné prodloužené potrubí. Změřte odpovídající délku na potrubí, označte, seřízněte na požadovaný rozměr a okraj začistěte.



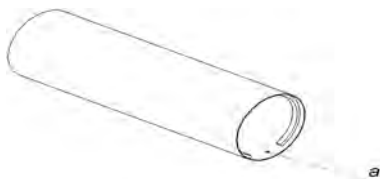
Pozor, základní sada má délku potrubí 500 mm, takže maximální síla stěny může být 485 mm. Pokud instalace vyžaduje delší potrubí, zaměňte jej za delší, ovšem v maximální délce 1,5 metru – delší potrubí může negativně ovlivnit provoz a výkony a snížit životnost zařízení.

#### Krok 3:

Po zkrácení potrubí na požadovanou délku, přilepte gumový vymezovač z balení zařízení ve vzdálenosti 10 mm až 15 mm od řezu na potrubí. Pro pevnější napojení vymezovače doporučujeme nahřát adhezivní vrstvu horkovzdušnou pistolí.



Vymezovač by neměl být po celém obvodu potrubí, měl by být přilepený tak, aby nechal část potrubí nezakryté. Potrubí musí být do stěny umístěné tak, aby nezakrytá část potrubí zůstala naspodu, jak je zobrazené na nákrese níže.

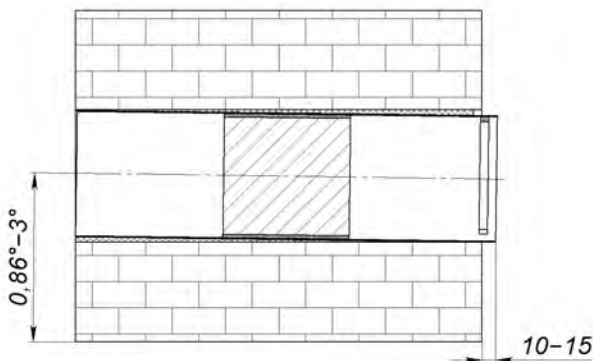


#### **Krok 4:**

Vložte keramický výměník do potrubí a zasuňte přibližně do poloviny délky potrubí. Zarovnejte potrubí na střed s drobným spádem směrem do venkovního prostředí ve sklonu 1% až 3%.

V ten okamžik by mělo potrubí na vnější straně:

- Vyčnívat 10mm až 15 mm, pokud sada obsahuje venkovní kovovou mřížku.
- Být souběžně s fasádou, pokud sada obsahuje mřížku.



#### **Krok 5:**

Po instalaci potrubí do správné pozice, zajistěte potrubí montážní pěnou. Doporučujeme použití nízkoexpanzní pěny.



Při manipulaci s montážní pěnou používejte ochranné brýle a rukavice, abyste zabránili kontaktu pěny s kůží a očima. Ujistěte se, že produkt, který používáte, je bezpečný.



**Upozornění!** Ujistěte se, že se potrubí během instalace až do úplného zatvrdnutí pěny nedeformovalo. Neodstraňujte z potrubí výměník, dokud není pěna zcela zatvrdnutá.

### Krok 6:

Po úplném zatvrdnutí montážní pěny, zkontrolujte jednoduchost přístupu a vyjmutí tepelného výměníku. Tepelný výměník musí být jednoduše manipulovatelný ve vzduchovém potrubí až k vymezovači na venkovní straně a zcela vyjmutelný na vnitřní straně. Pokud nelze výměníkem v potrubí pohybovat nebo nelze vyjmout, znamená to, že potrubí se během tvrdnutí montážní pěny zdeformovalo. K zamezení deformace je nutné částečně nebo kompletně odstranit montážní pěnu a opakovat kroky 4 a 5.

### Krok 7:

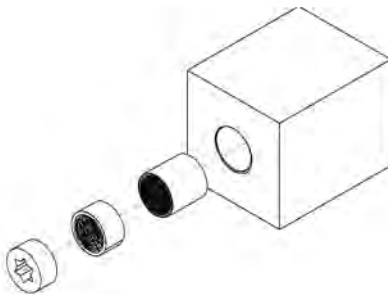
Vložte keramický tepelný výměník do vzduchového potrubí a posuňte jej až k vymezovači. Vložte segment s ventilátorem kus od keramického tepelného výměníku. Protáhněte všechny kabely od ventilátoru a napojte je.

### Krok 7-a (volitelný):

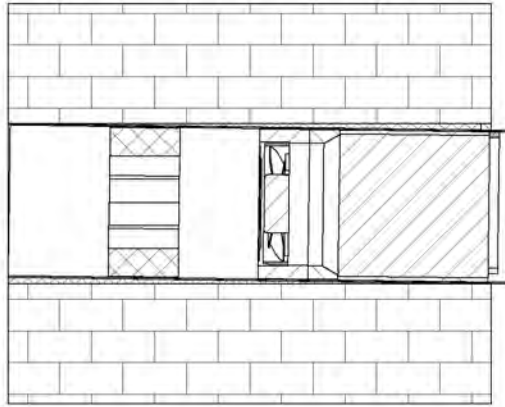
Pokud je Vámi zakoupený model vybavený Ventox Star s hlukovým tlumičem, nainstalujte jej přímo za ventilátor do volného prostoru mezi segment s ventilátorem a hranu vzduchového potrubí.



**Upozornění!** Instalace hlukového tlumiče je možná pouze při použití potrubí s minimální délkou 400 mm.



Kabely musí být vloženy skrz otvor v hlukovém tlumiči a musí vést směrem k vnitřnímu prostoru.

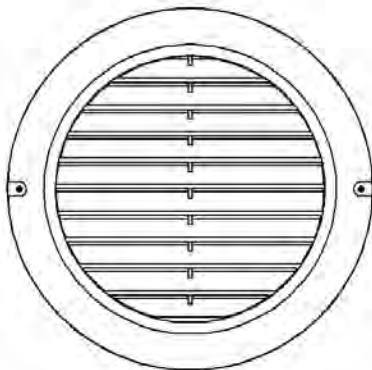


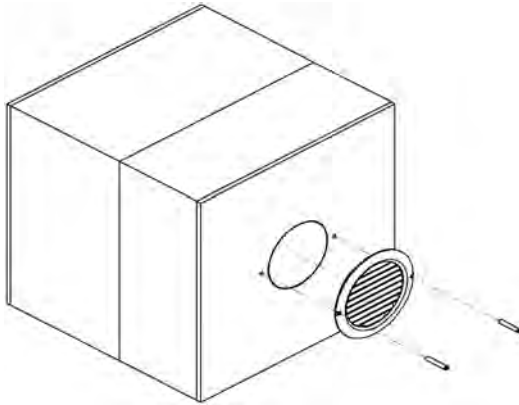
### Krok 8:

Aby se zabránilo vniknutí srážek nebo vlhkosti do materiálu stěny nebo izolace, musí být prostor mezi otvorem ve stěně a vzduchotechnickým potrubím na vnější straně budovy utěsněn nanesením těsnící směsi (omítka, malta nebo tmel).

### Krok 9-a:

Pokud sada obsahuje zadní výstupní výfukovou mřížku, připojte externí mřížku pro ukončení potrubí rekuperační jednotky ze strany venkovního prostředí. Způsob uchycení zvolte dle fasádního systému, typu izolace a konstrukčního materiálu stěny. Upozorňujeme, že přiložené komponenty k uchycení nemusí odpovídat konkrétní potřebě stavby. Připevněte mřížku k montážnímu místu a označte si tužkou body pro vrtání otvorů. Vyrvejte otvory pro montážní prvky, vyčistěte vzduchové potrubí od nečistot. Nainstalujte upevňovací prvky do otvorů, připevněte kryt a přišroubujte jej ke stěně pomocí upevňovacího systému..





Pokud je povrch fasády hrubý nebo nerovný, doporučujeme aplikovat tmel nebo těsnění na vnitřní stranu plastové mřížky, aby nevznikla mezera mezi mřížkou a fasádou.

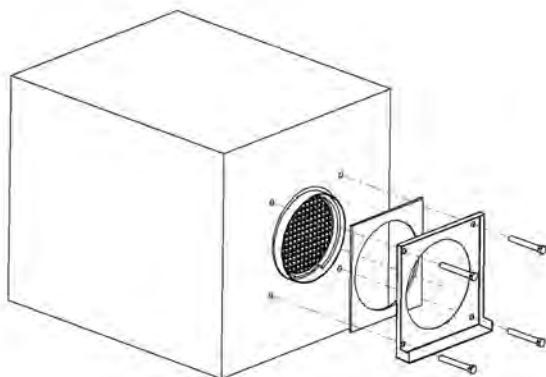
#### **Krok 9-b:**

Pokud dodávka obsahuje kryt odolný vůči povětrnostním vlivům pro decentralizovanou jednotku rekuperace tepla, připojte vnější kovový kryt.

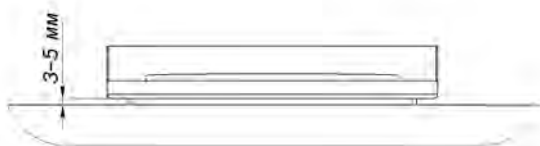
Kotevní prvky vnějšího kovového krytu (hmoždinky, kotvy, šrouby/vrutky) zvolte dle fasádního systému, typu izolace a konstrukce stěn. Upozorňujeme, že přibalené prvky nemusí odpovídat potřebám stavby.

Označte body montážních otvorů na stěně. Pro instalaci kotev musí být průměr otvorů v montážní desce 9 mm. Na část vzduchovodu, který vyčnívá ze stěny, nasadte montážní desku a tužkou si označte otvory pro vyvrtání otvorů. Odstraňte montážní desku. Vyvrtejte otvory a odstraňte nečistoty z otvorů a vzduchového potrubí.

Vezměte prosím na vědomí, že v případě nerovnosti stěn mohou vzniknout srážky nebo vlhkost a způsobit poškození konstrukce. V tomto případě je nutné aplikovat na nerovnosti stěny tmel. Nezapomeňte však dbát na nezbytnou vzdálenost mezi montážní deskou a stěnou, která je 3 až 5 mm. Přiložte montážní desku ke stěně a našroubujte hmoždinky.

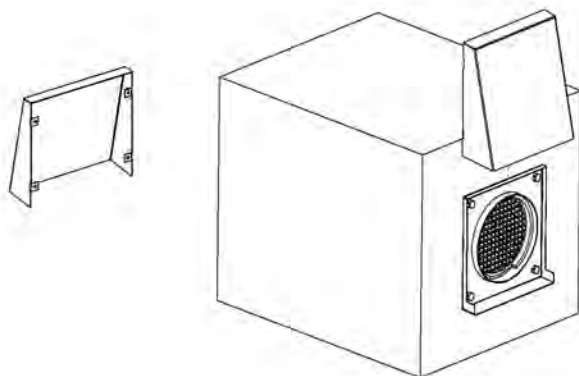


**Horní pohled**



**Krok 9-c:**

Připojte zákryt venkovní části krytu nasunutím do drážky, které jsou mezi stěnou a montážní deskou.



## 5. ELEKTRICKÉ PŘIPOJENÍ REKUPERAČNÍ JEDNOTKY

### 5.1. Základní informace

Ventoxx Harmony má několik možností ovládání: dálkovým ovladačem (v základním balení) a kabelovým nástěnným ovladačem Ventoxx Twist (volitelným).

V případě více jednotek umístěných v místnosti doporučujeme jejich vzájemné propojení, aby pracovaly v páru. Následující instrukce vysvětlují různá elektrická propojení na základě výše uvedených parametrů.

### 5.2. Propojení hlavní a vedlejší jednotky, ovládání pomocí dálkového ovladače

Jednotky standardního setu jsou rozdělené na dva typy:

- Hlavní (master)
- Vedlejší (slave)

Zařízení master a slave můžete rozlišit podle označení na obalu:



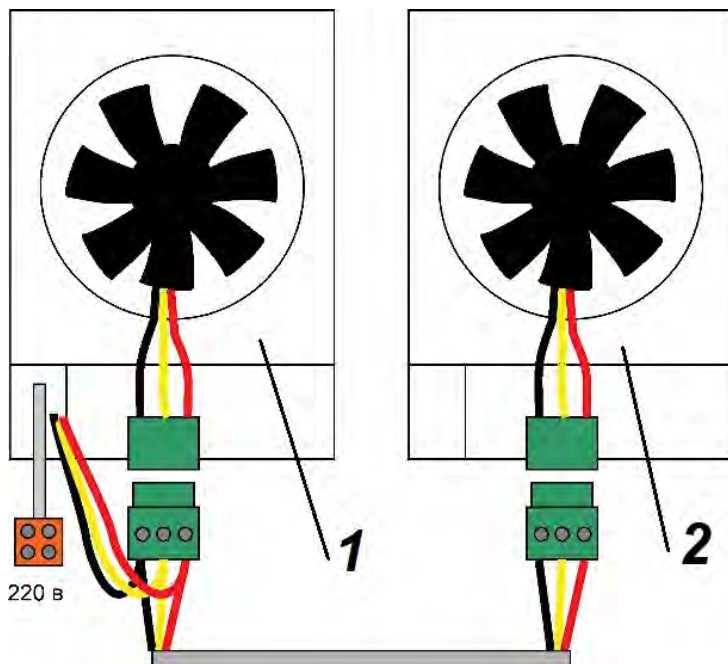
- (Červená) hlavní zařízení



- (Modrá) vedlejší zařízení

Hlavní zařízení (master) je jediné zařízení, které komunikuje s dálkovým ovladačem a nebo ovladačem Ventoxx Twist. Na tomto zařízení může uživatel nastavit požadované provozní režimy a stejně tak spustit vedlejší zařízení do požadovaného režimu. Aktuální provozní režim je zobrazený na displeji hlavního zařízení nebo na ovladači Ventoxx Twist. Hlavní zařízení může pracovat autonomně bez napojení na vedlejší zařízení.

Vedlejší zařízení (slave) nemá vlastní přívod elektrické energie a jeho ventilátor je připojený přímo na třídrátový konektor na hlavní zařízení (master), jak je vyobrazené na nákresu.



Schématický diagram párování zařízení:  
 1 — Aktivní hlavní zařízení (master) 2 — Vedlejší zařízení (slave)

Třížilový kabel je použitý k ovládní vedlejšího zařízení. Na základě délky kabelového vedení, zvolte správný průřez kabelů:

- do délky 10 m – 0.75 mm<sup>2</sup>
- do délky 20 m – 1 mm<sup>2</sup>
- do délky 30 m – 1.5 mm<sup>2</sup>

Při použití třížilového přívodního kabelu, napojení na zelený konektor musí být provedené přes přechodový blok s vodičem o průřezu nejvýše 0,5 mm<sup>2</sup>.

Jakmile jsou všechny jednotky rekuperace čerstvého vzduchu připojeny a jsou nainstalovány vnitřní kryty, lze hlavní zařízení zapnout pomocí dálkového ovládní.

Pokud je v bytové jednotce instalovaných více párů rekuperačních jednotek, každá hlavní jednotka může být ovládná jedním dálkovým ovladačem.

Pro více informací ohledně režimů ovládní rekuperačních jednotek nalistujte část 7.3 tohoto manuálu.



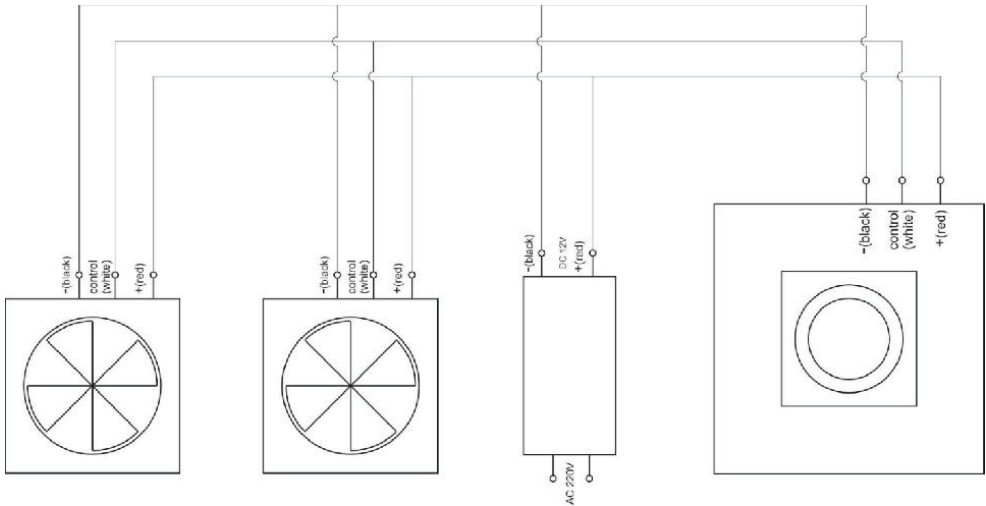
### 5.3. Napojení rekuperační jednotky na ovladač Ventoxx Twist

V rámci základní sady má ovladač Ventoxx Twist napájení 25 W a může být napojený na 4 rekuperační jednotky. Pro napojení více jednotek je nutné posílit napájení elektrické energie (5 W pro každé další zařízení).



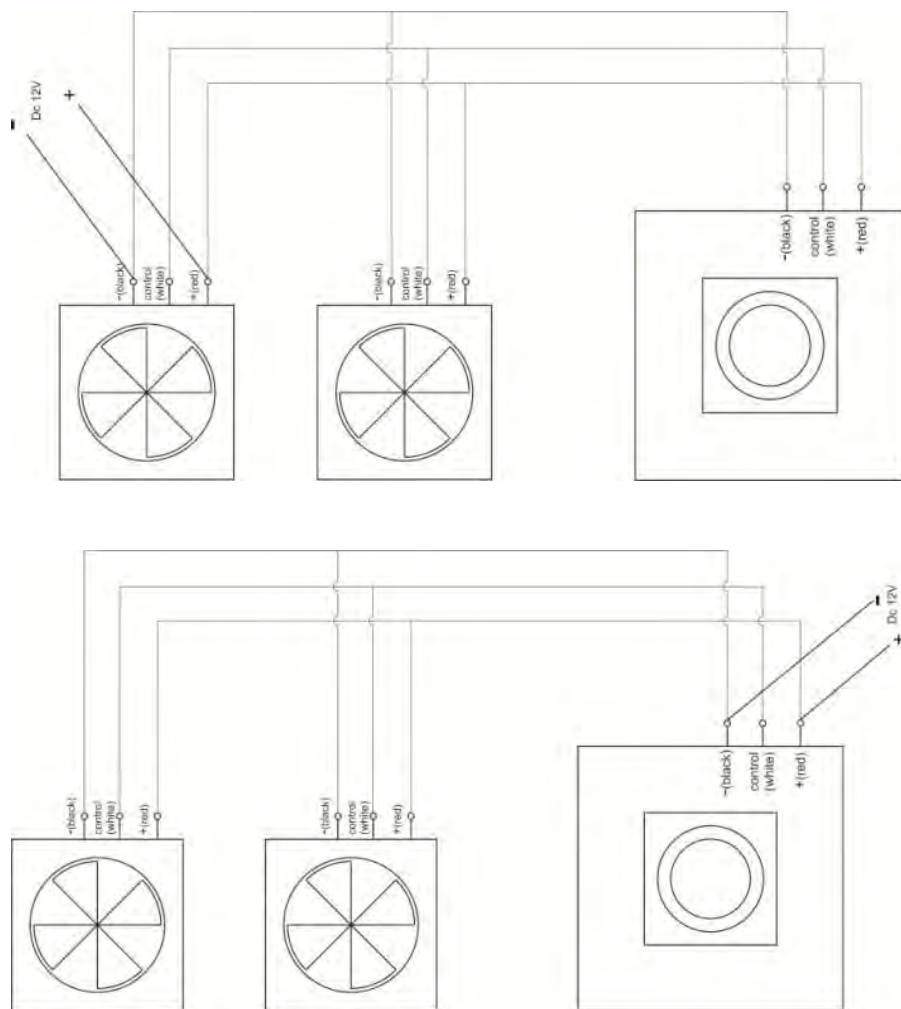
Upozorňujeme, že ovladač Ventoxx Twist a ventilační jednotky **se nesmí propojovat na 230V AC soustavu**. Hrozí nebezpečí úrazu elektrickým proudem.

#### 5.3.1. Schémata zapojení pro Ventoxx Twist ovladače a ventilátory



Optimální výběr místa napojení je zobrazené na základním diagramu zapojení.

Vezměte v úvahu další možná schémata zapojení:



### 5.3.2. Instalace ovladače Ventoux Twist na stěnu

#### Krok 1:

Vyvrtejte do stěny instalační otvor v průměru 70 mm a v hloubce 120 mm. Pokud nechcete instalovat napájení do instalačního boxu, můžete vyjmout prodlužovací kabel. V tomto případě stačí hloubka instalačního otvoru 70 mm.

**Krok 2:**

Natáhněte a napojte kabely k jednotlivým zařízením dle jednoho ze schémat v sekci 5.3.1 tohoto návodu. Doporučujeme kabel 3x 0.75 mm<sup>2</sup>.

**Krok 3:**

Upevněte krabici ovládání na stěnu.

**Krok 4:**

Připojte napájení 230 V pomocí konektivního bloku. Potom napojte 12V napájení k ovladači Twist.

**Krok 5:**

Nainstalujte ovladač do instalační krabice ve stěně tak, aby se ovládací tlačítko pohybovalo ve směru hodinových ručiček. Stiskněte krycí desku ovladače a zajistěte ji na místě lehkým tlakem.

## 6. DOKONČENÍ INSTALACE A SPUŠTĚNÍ ZAŘÍZENÍ

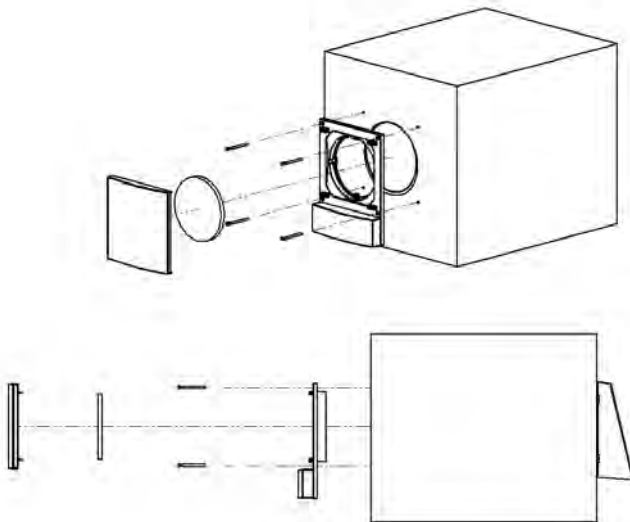
### 6.1. Instalace vnitřní desky

**Krok 1:**

Přední základnu zařízení přiložte ke stěně, ujistěte se, že je rovně a správně přisazený k otvoru vzduchotechnického potrubí a označte si tužkou místa pro vyvrtání otvorů.

**Krok 2:**

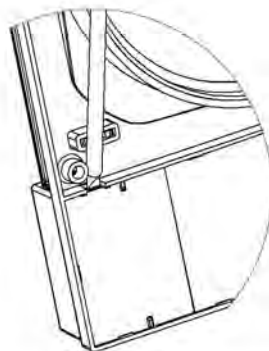
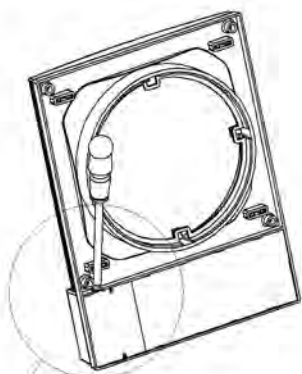
Vyvrtějte 4 otvory do stěny v průměru 5 mm, vložte hmoždinky. Ujistěte se, že jsou pevně uchycené a jsou vhodné pro materiál stěny.



### Krok 3:

Na zadní straně vnitřního krytu je přichytný prostor obsahující propojovací kabely a konektory na konci.

Pro napojení zařízení k přívodu elektrické energie použijte šroubovák pro odstranění krytu dle vyobrazení.

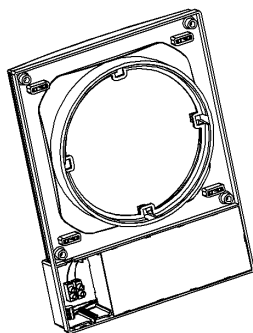


A



**Upozornění!** Dávejte pozor, abyste nepoškodili kryt prostoru pro elektroniku utěsněný plombami, jejich poškození způsobí zrušení záruky zařízení.

Dvou vodičový kabel se šroubovými svorkami (obvykle bílý nebo oranžový) je určen pro napájení 230 V. Napájecí kabel připojený k místu instalace zařízení musí být pro bezpečnost připojen ke kabelu zařízení předchozím odpojením vedení od napájení.



**Upozornění!** Je žádoucí mít samostatné napájení 230 V pro tato zařízení bez napojení dalších výkonných zařízení. Toto napájení by nemělo vést v souběhu další napájení. Doporučujeme odstup od dalšího napájení minimálně 50mm. Pokud nelze připravit samostatnou trasu, musíte jej odstínit.



**Krok 4:**

Provedte napojení elektrického napájení do instalačního prostoru a napojte vedení k segmentu ventilátoru pomocí speciálního konektoru (viz oddíl 5 – Elektrické zapojení zařízení). Umístěte kabely do zeleného konektoru mezi vnitřním krycím panelem a stěnou.

**Krok 5:**

Připevněte vnitřní kryt ke stěně pomocí šroubu se zápustnou hlavou. Umístěte vzduchový filtr na své místo. Poté instalujte posuvný díl krytu na vnitřní kryt. Pokud instalaci provedete správně, uslyšíte jemné kliknutí.

**Krok 6:**

Spusťte napájení 230 V do rekuperační jednotky. Zkontrolujte, že pracuje správně.

## 7. PROVOZ REKUPERAČNÍ JEDNOTKY

### 7.1. Vysvětlení provozních režimů Ventoxx Harmony

Decentralní rekuperační jednotka pracuje na základě 1 ze 3 režimů:

- Rekuperace s dílčím režimem rychlosti výměny vzduchu.
- Větrání s dílčím režimem rychlostí výměny vzduchu.
- Intenzivní větrání.

**Režim rekuperace:**

Jedná se o základní režim automatické ventilace s rekuperací. V tomto ventilačním režimu je čerstvý vzduch přicházející do místnosti předehřátý vzduchem odebraným z odchozího vzduchu. Tímto způsobem je teplo uchované v místnosti, ale zároveň je v místnosti čerstvý vzduch a přebytečná vlhkost je odvedená do venkovního prostředí.

**Upozornění! Při použití rekuperační jednotky v horkém počasí sledujte oddíl 7.2!**

V režimu rekuperace může zařízení pracovat v rychlosti 1 až 3 při ovládní dálkovým ovladačem a 1 až 5 při ovládní pomocí Ventoxx Twist. Výběr rychlosti záleží na velikosti místnosti, požadavku na výměnu vzduchu a daném okamžiku a požadavku intenzity větrání. Pro noční hodiny doporučujeme nastavit minimální větrací výkon.

Rekuperační jednotka automaticky střídá směr proudění vzduchu každých 65 vteřin, střídá přívod a odtah vzduchu. Pokud jsou v místnosti instalované jednotky v páru, jejich provoz je vždy koordinovaný tak, aby jedna jednotka přiváděla čerstvý vzduch a druhá jej odváděla.

Vybraná rychlost otáček je zobrazená na displeji v podobě čísla na přední desce rekuperační jednotky a také modrá nebo červená šipka. Červená šipka znamená, že jednotka pracuje v režimu odtahu vzduchu a modrá šipka indikuje režim přívodu vzduchu.

Pokud byla rekuperační jednotka vypnutá v režimu rekuperace, tak po opětovném zapnutí bude pokračovat v režimu a rychlosti otáček, v jakém byla před vypnutím. Ve stejném okamžiku se hlavní jednotka zapne do režimu odtahu vzduchu.

### **Režim větrání:**

Během režimu větrání rekuperační jednotka pouze přivádí nebo odvádí vzduch bez rekuperace. V tomto případě má vzduch přiváděný do místnosti stejnou teplotu jako je vzduch venkovní. Tento režim je vhodný pro nárazové a krátké větrání vhodné pro rychlou obměnu vzduchu (např. ve večerních hodinách během léta nebo po dešťové přeháňce během horkého léta). Cílem je rychle dostat čerstvý vzduch do obytných místností.

Pokud zvolíte tento provozní režim, rekuperační jednotka bude větrat ve stejné rychlosti otáček, která byla nastavená před spuštěním tohoto režimu. V případě, že jsou jednotky v místnosti v páru, v tomto režimu budou pracovat synchronně a to v režimu přívodu nebo odtahu vzduchu dle zvoleného nastavení. Nastavení režimu lze zvolit pomocí tlačítek na ovladači s vyobrazením domu s šipkami dovnitř nebo ven, což náleží směru větrání jednotky do domu nebo ven z domu.

Tento režim větrání bude pokračovat až do doby přepnutí do jiného režimu.

**Upozornění!** Příliš dlouhý provoz rekuperační jednotky v režimu větrání vede k narušení mikroklimatu dané místnosti. Je nutné zamezit podchlazení nebo přehřátí místnosti (zaleží na ročním období). Doporučujeme používat tento režim maximálně 10 minut.

### **Režim intenzivního větrání:**

Tento režim je určený pro intenzivní výměnu vzduchu bez rekuperace na maximální otáčky ventilátoru (nad třetí/pátou rychlost) do 10 minut. Směr proudění vzduchu je indikován šipkami. Po 10 minutách se rekuperační jednotka automaticky přepne na druhou rychlost běžného režimu rekuperace.

Pro aktivaci tohoto režimu stiskněte postupně tlačítko on/off a tlačítko se symbolem ventilátoru. Směr proudění lze nastavit samostatně.

Tento režim je vhodný pro rychlou výměnu vzduchu (například pro eliminaci zápachu).

## 7.2. Automatické větrání během horkého období

V létě pracuje rekuperační jednotka stejně: během rekuperace se studený vzduch z místnosti akumuluje na výměníku a chlad je předaný přiváděnému vzduchu z venkovního prostředí. Tímto způsobem je díky rekuperační jednotce během letního období možné udržet místnosti vyvětrané čerstvým vzduchem a udržet stabilní vnitřní mikroklima.

Prosím vězte, že se nejedná o aktivní chlazení. Je tedy nutné uvažovat s přichlazením prostoru klimatizačním zařízením nebo slunečními clonami v oknech.

### Doporučení pro provoz rekuperační jednotky v horkých dnech:

- V nočních hodinách a brzkých ranních hodinách doporučujeme aktivovat větrání BEZ rekuperace v režimu přívodu. Tím se do vnitřního prostoru dostane čerstvý vzduch s nižší teplotou.
- Po bouřce nebo dešti kdy je vzduch zchlazený doporučujeme aktivovat větrání BEZ rekuperace v režimu přívodu. Tím se do vnitřního prostoru dostane čerstvý vzduch s nižší teplotou.
- Pokud se místnost přes noc ochladila, je nutné zapnout rekuperační jednotku do režimu rekuperace, ještě před nástupem denního zvýšení teploty a postarat se o ochranu před sluncem zavřením oken a zacinčením silnými závěsy nebo žaluziemi. Čím méně slunečního záření se dostane dovnitř, tím účinnější bude ochrana před sluncem.
- Pokud je v místnosti klimatizace, může během dne rekuperační jednotka pracovat ve standardním režimu rekuperace na střední výkon ventilátoru. Za těchto podmínek může klimatizace pracovat na nízké otáčky, protože rekuperační jednotka, oproti otevřenému oknu, bude udržovat teplotu přiváděného vzduchu na podobné úrovni jako odváděného.
- Během dne (při vysokých venkovních teplotách) decentrální rekuperační jednotka automaticky větrá místnost a dodává chlad odváděného vzduchu teplému vzduchu přicházejícímu zvenčí, nasycuje místnost čerstvým vzduchem a udržuje vnitřní mikroklima.

## 7.3. Vysvětlení symbolů zobrazených na vnitřním panelu rekuperační jednotky

Indikace na displeji ukazuje nastavený provozní režim. Uživatel může zakázat indikaci na displeji na dálkovém ovladači nebo na ovladači Ventox Twist, aniž by to ovlivnilo provoz zařízení. V případě spuštění režimu displej krátce ukáže zvolený režim a poté se znovu ztlumí. Ve vypnutém režimu je displej zcela vypnutý. Po vypnutí a opětovném zapnutí rekuperační jednotka zůstává v původním nastaveném režimu, než došlo k vypnutí. V případě aktivního (zapnutého) displeje se zobrazují následující ikony:

## V REŽIMU ZAPNUTÉ INDIKACE NA NA DISPLEJI MŮŽETE NA KRYTU VIDĚT NÁSLEDUJÍCÍ ZNAČKY:

- **Horizontální lišta ukazuje stav zařízení (zapnuto/vypnuto).** Je to první symbol, který vidíte, pokud je zařízení v provozu. Pokud rekuperační jednotku vypnete, tak po opětovném zapnutí bude pokračovat v posledním nastaveném režimu před vypnutím.
- **Čísla 1 až 3** indikují vybranou rychlost ventilátoru rekuperační jednotky.
- **Červená šipka nahoru** indikuje, že hlavní (master) zařízení pracuje v režimu odtahu z místnosti a vedlejší (slave) v režimu přívodu vzduchu do místnosti.
- **Modrá šipka dolů** indikuje, že hlavní (master) zařízení pracuje v režimu přívodu do místnosti vzduchu a vedlejší (slave) v režimu odtahu z místnosti.
- **Blikající červená šipka** indikuje, že zařízení pracuje v režimu rekuperace a odtahu z místnosti.
- **Blikající modrá šipka** indikuje, že zařízení pracuje v režimu rekuperace a přívodu do místnosti.
- **Jedna z šipek neustále svítí** znamená, že rekuperační jednotka pracuje v režimu intenzivního větrání.
- **Jedna z šipek neustále svítí + svítí vybrané číslo** znamená, že rekuperační jednotka pracuje v režimu větrání na vyobrazenou rychlost otáček ventilátoru.

### 7.4. Ovládání rekuperační jednotky pomocí dálkového ovladače

Dálkový ovladač umožňuje funkce zapnutí a vypnutí zařízení, vybrat provozní režim a rychlost otáček ventilátoru rekuperační jednotky. Aktuální vybraný provozní režim se zobrazuje na předním panelu.

Před použitím dálkového ovladače odstraňte plastový obal v prostoru baterie.



1. Tlačítko vypnutí/zapnutí
2. Tlačítko vypnutí/vypnutí zvuku (pouze u vybraných modelů)
3. Tlačítka volby rychlosti ventilátoru 1 až 3
4. Tlačítko zapnutí indikace na displeji
5. Tlačítko vypnutí indikace na displeji
6. Tlačítko aktivace intenzivního větrání
7. (8.) Tlačítka nastavení větracího režimu (šipka do domu je přívod, šipka z domu je odtah)



## 7.5. Připojení rekuperačních jednotek s dálkovým ovládáním pro párový provoz bez Wi-Fi připojení

Rekuperační jednotky Ventoxx Harmony HRV lze ovládat přímo pomocí dálkového ovládání, bez potřeby Wi-Fi připojení. Ovládací algoritmus je stejný jako u staršího modelu s dálkovým ovládáním.

- Připojte napájení k jednotce 1. Namiřte na ni dálkový ovladač a třikrát stiskněte tlačítko „On/Off“. Poté stiskněte tlačítko „3“. Na vnitřním krytu jednotky se rozsvítí dvojitá šipka pro vyhledávání a zazní zvukový signál.
- Poté připojte napájení ke druhé jednotce a proveďte stejnou kombinaci tlačítek na dálkovém ovladači. Obě jednotky by měly mít aktivní dvojitou šipku, aby mohly fungovat v páru.
- Po chvíli se jednotky synchronizují a zazní pípnutí. Na panelech se rozsvítí znak „-“. Jednotky jsou nyní připravené k provozu. Vyberte požadovaný režim, například rychlost 2 v rekuperačním režimu. Rekuperační jednotky Ventoxx Harmony začnou pracovat současně, přičemž jedna bude přivádět vzduch a druhá ho odvádět.

Pokud druhá jednotka není nalezena do 5 minut po aktivaci režimu vyhledávání, jednotka se vrátí do výchozího stavu. Decentrální rekuperační jednotka, která byla uvedena do režimu vyhledávání jako první, se stane hlavní jednotkou v páru. Doporučujeme nastavit Ventoxx Harmony HRV, která bude častěji ovládána pomocí dálkového ovládání, jako hlavní jednotku.

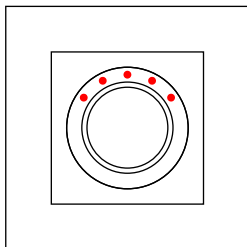
## 7.6. Ovládání rekuperační jednotky pomocí ovladače Ventoxx Twist

Aktivace rekuperační jednotky, volba provozního režimu a rychlosti otáček ventilátoru je prováděná pomocí otočného ovladače, který je možné otočit a stisknout. Ovladač má na svém obvodu indikaci, která je viditelná pouze v případě zapnutého zařízení. Indikace je pomocí osvětlených symbolů ukazujících vybraný režim a rychlost. Níže naleznete vysvětlení k umístění LED indikací pro každý režim.

Displej může být zcela vypnutý (zhasnutý), pokud je to nutné. Pro aktivaci této funkce stiskněte a držte tlačítko stisknuté přibližně 3 vteřiny. Při dalších změnách v nastavení provozních režimů se odpovídající LED indikace pouze krátce rozsvítí (přibližně na 1 vteřinu) a poté zhasne. Pokud chcete indikaci opět trvale rozsvítit, stiskněte tlačítko a držte jej stisknuté přibližně 3 vteřiny.

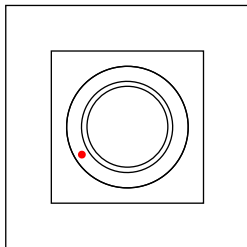
**Upozornění!** Pokud máte verzi rekuperační jednotky, kde je ovladač Ventoxx Twist v základním balení (tedy není v balení standardně dálkový ovladač), na vnitřním předním panelu jednotky, není žádná indikace provozního stavu.

## VYSVĚTLIVKY INDIKACE OVLADAČE VENTOXX TWIST:



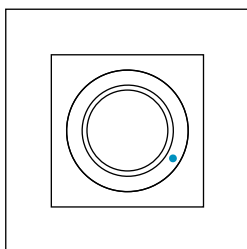
### Horní řada zelených LED diod (režim rekuperace)

Horní řada zelených LED diod znamená, že rekuperační jednotka pracuje ve ventilačním režimu s rekuperací. Počet svítících zelených LED diod indikuje rychlost otáček ventilátoru: jedna LED dioda indikuje minimální rychlost, pět je maximální rychlost. Otáčením po směru hodinových ručiček zvyšujete rychlost otáček ventilátoru, naopak proti směru hodinových ručiček se rychlost snižuje.



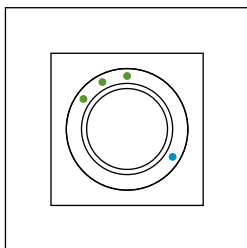
### Červená LED dioda vlevo dole (vypnutý stav)

Červená LED dioda vlevo dole indikuje vypnutý stav rekuperační jednotky. Jednotka ovšem zůstává pod napětím.



### Modrá LED dioda vpravo dole (režim větrání)

Modrá dioda vpravo dole indikuje, že rekuperační jednotka je v režimu větrání bez rekuperace. V tomto režimu běží ventilátor pouze v jednom směru a vzduch vstupuje do místnosti v teplotě venkovního vzduchu.



### Současná indikace více diod

Současná indikace zelených diod v horní části a modré v pravé dolní části znamená, že rekuperační jednotka pracuje v režimu větrání bez rekuperace s rychlostí otáček ventilátoru odpovídajícímu počtu zelených diod.

**Pro zapnutí zařízení** musíte otočit ovladačem ve směru hodinových ručiček. Automaticky se spustí ve **standardním provozním režimu s rekuperací**. Rychlost otáček ventilátoru lze nastavit pomocí otočného ovladače.

**Pro aktivaci režimu větrání bez rekuperace** musíte stisknout tlačítko ovladače při zapnutém standardním provozním režimu. Modrá LED dioda se dodatečně rozsvítí a rekuperační jednotka začne pracovat v režimu odtahu bez rekuperace. Pokud stisknete tlačítko znovu, směr proudění vzduchu se změní, modrá LED dioda začne blikat a zařízení změní směr proudění vzduchu na přívod.

**Pro návrat do standardního provozního režimu** je nutné vrátit otočný ovladač v obou směrech.

**Pro aktivaci intenzivního režimu větrání** nejprve vypněte zařízení otočením tlačítka proti směru hodinových ručiček. Rozsvítí se červená LED dioda. Poté tlačítko stiskněte. Rozsvítí se modrá LED dioda a rekuperační jednotka začne zvyšovat výkon větrání. V tomto režimu zařízení větrá na maximální otáčky ventilátoru. Pokud stisknete tlačítko znovu, rekuperační jednotka změní směr proudění vzduchu. Po 10 minutách v tomto režimu se jednotka automaticky vrátí ke svému původnímu režimu, rekuperaci. Pokud je nutné tento režim předčasně ukončit stačí otočit ovladačem na jakoukoli stranu.

## 8. POPIS OVLÁDÁNÍ A PŘIPOJENÍ VENTOXX HARMONY PŘES WI-FI OVLÁDÁNÍ

### Připojení zařízení k ovládání Wi-Fi prostřednictvím aplikace Smart Life-Smart Living

Existují dvě možnosti připojení k Wi-Fi pomocí aplikace:

1. Připojení v režimu SmartConfig. Jedná se o nejjednodušší a nejdostupnější možnost. Bohužel ji nemusí podporovat některé routery.

Připojení v režimu AccessPoint (přístupový bod). Použijte tuto možnost, pokud váš router nepodporuje režim SmartConfig.

**POZOR!** Pokud chcete aktivovat ovládání přes Wi-Fi, musíte nejprve spustit jeden z nabízených režimů: SmartConfig nebo AccessPoint.

#### 8.1. Možnost 1. Připojení v režimu SmartConfig

**POZNÁMKA!** Tato možnost připojení podporuje pouze síť Wi-Fi 2,4 GHz. Pokud vaše síť pracuje na frekvenci 5 GHz, přepněte do režimu připojení AccessPoint.

Stáhněte si aplikaci Smart Life - Smart Living do svého telefonu a vyberte možnost "Create a new account". Poté zvolte svou zemi a zadejte svou e-mailovou adresu. Zaškrtněte políčko, že souhlasíte se zásadami ochrany osobních údajů této aplikace. Na vaši e-mailovou adresu bude odeslán ověřovací kód, který je nutné zadat do zobrazeného pole. Vytvořte si heslo. Dále stiskněte "Go to the application". Aplikace je nyní připravena k použití.

- Stiskněte třikrát tlačítko "On/Off". Poté jednou stiskněte tlačítko "1". Na vnitřním krytu rekuperační jednotky začne blikat "SC". Také ikona Wi-Fi začne rychle blikat.
  - Otevřete aplikaci Smart Life - Smart Living. Stiskněte "Add appliance" a vyberte "Small appliances". Poté vyberte "Ventilation system (Wi-Fi)". Vyberte svou domácí Wi-Fi síť a zadejte heslo k Wi-Fi.
  - Ujistěte se, že kontrolka na vnitřním krytu jednotky rekuperace čerstvého vzduchu rychle bliká. V aplikaci stiskněte panel "Blinking rapidly". Rekuperační jednotka se nyní páruje. Jakmile se jednotka objeví v aplikaci, stiskněte vedle ní znak "+", poté stiskněte "Completed".
  - Ujistěte se, že ikona Wi-Fi na vnitřním krytu je zhasnutá. Ikona Wi-Fi bliká při spuštění, dokud není navázáno připojení k síti Wi-Fi. Pokud se ikona Wi-Fi po restartu po delší dobu nevyplne, znamená to, že jednotka se nemůže připojit k Wi-Fi. To obvykle znamená, že jste zadali nesprávné heslo k Wi-Fi, nebo že váš router neumožňuje přidávat nové zařízení do sítě, například kvůli filtrování MAC adres. Na panelu by měla svítit pouze značka "-".
  - Rekuperační jednotka čerstvého vzduchu je připravená k provozu. Obsluha je stejná jako u dálkového ovladače.
- Opakujte výše uvedenou operaci na každé jednotce, kterou chcete připojit k ovládání Ventoxx Harmony přes Wi-Fi pomocí aplikace Smart Life - Smart Living.
- Je také možné přidat dvě jednotky současně, pokud obě přijímají signál ze stejného dálkového ovladače.

## **8.2. Možnost 2. Připojení v režimu AccessPoint.**

Stáhněte si aplikaci Smart Life - Smart Living do svého telefonu a vyberte možnost "Create a new account". Poté zvolte svou zemi a zadejte svou e-mailovou adresu. Zaškrtněte políčko, že souhlasíte se zásadami ochrany osobních údajů této aplikace. Na vaši e-mailovou adresu bude odeslán ověřovací kód, který je nutné zadat do zobrazeného pole. Aplikace je nyní připravena k použití.

- Stiskněte třikrát tlačítko "On/Off". Poté jednou stiskněte tlačítko "2". Na vnitřním krytu rekuperační jednotky začne blikat "AP". Také ikona Wi-Fi začne pomalu blikat.
  - Otevřete aplikaci Smart Life - Smart Living. Stiskněte "Add appliance" a vyberte "Small appliances". Poté vyberte "Ventilation system (Wi-Fi)". Dále zadejte název své domácí Wi-Fi sítě do pole pro název sítě a zadejte heslo k Wi-Fi. Poté stiskněte "Next".
  - Stiskněte "Make sure the light is blinking". ("Ujistěte se, že kontrolka bliká")
  - Stiskněte "Indicator light is blinking slowly" ("Kontrolka pomalu bliká").
  - Na obrazovce se zobrazí hlášení "Connect your phone to the AP of your Wi-Fi appliance". Poté stiskněte "Proceed to connect".
  - Připojte svůj telefon k Wi-Fi síti rekuperační jednotky stisknutím názvu sítě. Název sítě má tvar SmartLife-xxxxxxxxx.
- Heslo Wi-Fi je ventoxypass.

POZOR! Po připojení k Wi-Fi se může objevit hlášení od systému, že aktuální Wi-Fi nemá připojení k internetu. To je normální, a je nutné potvrdit, že chcete v této Wi-Fi síti zůstat.

- Vraťte se do aplikace Smart Life - Smart Living a stiskněte "Make sure the AP is

connected correctly and proceed to the next step". („Ujistěte se, že je přístupový bod správně připojen a přejděte k dalšímu kroku“).

- Ujistěte se, že ikona Wi-Fi na vnitřním krytu je zhasnutá. Ikona Wi-Fi bliká při spuštění, dokud není navázáno připojení k síti Wi-Fi. Pokud se ikona Wi-Fi po restartu po delší dobu nevyplne, znamená to, že jednotka se nemůže připojit k Wi-Fi. To obvykle znamená, že jste zadali nesprávné heslo k Wi-Fi, nebo že váš router neumožňuje přidávat nová zařízení do sítě, například kvůli filtrování MAC adres. Na panelu by měla svítit pouze značka "-".

Rekuperační jednotka je připravená k provozu. Otevřete panel Ventoxx Harmony.

Ovládání je stejné jako pomocí dálkového ovladače.

Nyní můžete provést připojení přes Wi-Fi.

### 8.3. Připojení rekuperační jednotky pro spárovaný provoz přes Wi-Fi (vaše vnitřní síť)

Ukončete aplikaci Smart Life-Smart Living.

- Namiřte dálkový ovladač na Ventoxx Harmony a stiskněte kombinaci kláves: 3x tlačítko „On/Off“ a poté tlačítko „Speaker“. Na panelu vnitřního krytu rekuperační jednotky se začnou zobrazovat čísla, která si musíte zapsat. To bude IP adresa vaší decentrální rekuperační jednotky. Čísla budou například 192.168.2.42 (v systému IOS možná budete muset zadat kód do vyhledávacího pole v následujícím tvaru: <http://192.168.2.42.80>)

Také použijte prohlížeč Safari k přidání zástupce na domovskou obrazovku vašeho chytrého telefonu. Pozor, nezapomeňte si zapsat číslo i tečkami, které se zobrazí.

- Přejděte do prohlížeče a do adresního řádku zadejte číselný kód, který jste si zapamatovali, a stiskněte ENTER (v systému IOS musíte použít prohlížeč Safari).

- Na obrazovce se objeví stránka Ventoxx. V okně, které se objeví, zadejte heslo: ventoxypass. Heslo si můžete po přihlášení změnit v nastavení.

- Hotovo! Nyní jste v ovládacím panelu rekuperačních jednotek Ventoxx Harmony.

- Uložte si zástupce na obrazovku svého smartphonu nebo pracovní plochu počítače.

### 8.4. Připojení ventilačního zařízení k ovládání Wi-Fi bez aplikace Smart Life-Smart Living

Stiskněte třikrát tlačítko "On/Off". Poté jednou stiskněte tlačítko „2“. AP začne blikat na vnitřním krycím panelu rekuperační jednotky. Také ikona Wi-Fi začne pomalu blikat.

- Přejděte do Nastavení v části Wi-Fi vašeho telefonu a připojte telefon/počítač k Wi-Fi síti zařízení stisknutím tlačítka název sítě zařízení (název sítě má tvar SmartLife-xxxxxxxxxx). Zadejte heslo Wi-Fi: ventoxypass.

POZOR! Po připojení k Wi-Fi můžete obdržet systémovou zprávu, že aktuální Wi-Fi nemá připojení k internetu. To je normální a musíte potvrdit, že chcete zůstat připojení k této Wi-Fi síti.

- Přejděte do svého internetového prohlížeče a do adresního řádku zadejte "192.168.1.1" Pokud máte operační systém IOS, použijte prohlížeč Safari.

- Na obrazovce se objeví stránka Ventoxx, kde musíte vybrat svou domácí Wi-Fi síť a její heslo.

- Po potvrzení uslyšíte pípnutí a jednotka se restartuje. Probíhá připojení. Autorizace byla úspěšná. V okně, které se objeví, zadejte heslo: ventoxypass. Poté stiskněte "Stay logged in" a ENTER.
- Ujistěte se, že ikona Wi-Fi na vnitřním krycím panelu nesvítí. Ikona Wi-Fi při spuštění bliká, dokud nebude navázáno připojení Wi-Fi. Pokud ikona Wi-Fi nezhasne, znamená to, že se jednotka nemůže připojit k Wi-Fi. To obvykle znamená, že jste zadali špatné heslo Wi-Fi nebo váš router neumožňuje přidávat do sítě nové, např. filtr mac adres. Na panelu by měl svítit pouze znak "-".
- Poté budete automaticky přesměrováni na domovskou stránku Ventoxx, pokud to váš router umožňuje. V opačném případě můžete jednotku požádat o její IP adresu (3x tlačítko "On/Off" a poté tlačítko "Speaker") a přejít na domovskou stránku na této adrese.

### **8.5. Připojení zařízení pro spárovaný provoz prostřednictvím ovládání Wi-Fi**

Ventoxx Harmony můžete připojit pro spárovaný provoz pomocí buď:

1. Připojení rekuperačních jednotek pro spárovaný provoz přes Wi-Fi (vaše interní síť)
2. Připojení rekuperačních jednotek k ovládání Wi-Fi bez aplikace Smart Life-Smart Living.

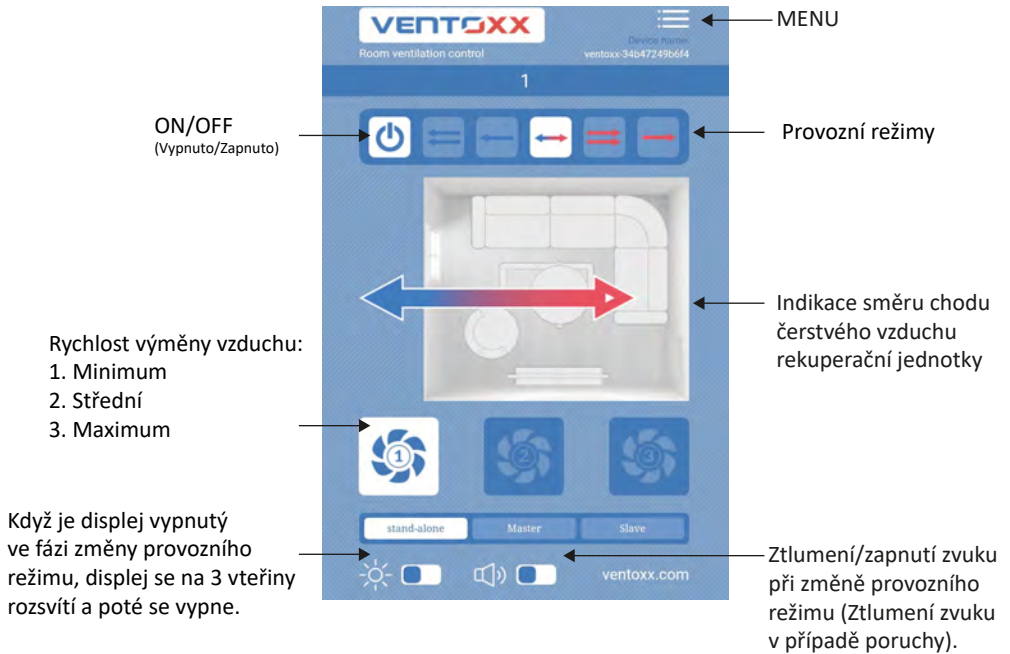
K tomu budete muset udělat následující:

Zadejte IP adresu hlavní jednotky, např. 192.168.43.250. V okně, které se objeví, zadejte heslo rekuperační jednotky. Ve výchozím nastavení je heslo: ventoxypass. Heslo můžete změnit v nastavení. Na obrazovce se objeví systém správy zařízení.

V pravém horním rohu stiskněte tlačítko "SETTINGS" (3 čárky). Poté vyberte "Connection". Zobrazí názvy všech nezávislých zařízení ve vaší síti Wi-Fi. Vyberte zařízení, které chcete nastavit jako závislé. Po pípnutí obou jednotek jsou připravené k použití pro spárovaný provoz.

Pro spárovaný provoz lze připojit pouze dvě decentrální rekuperační jednotky!

## 8.6. Popis ovládacích tlačítek:



### Provozní režimy:



Režim ventilace bez rekuperace tepla, 1 - 3 rychlosti



Shock ventilační režim - po 10 minutách chodu přepne na režim rekuperace tepla.



Režim rekuperace tepla

V obecném nastavení si můžete vybrat místnost s nainstalovanými spotřebiči a nastavit jejich rozvrhy pro automatický provoz.

- Vyberte typ pokoje
- Nastavte název zařízení

The screenshot shows the 'General settings' screen of the VENTOXX app. It features three main sections: 'General settings', 'Display', and 'Speaker'. Each section has several adjustable parameters with arrows pointing to them from external text labels.

- General settings:**
  - Room type: Hall (dropdown menu) → Zvolte místnost
  - Device name: 1 (text input) → Název zařízení
  - Ventilation time: 10 min (dropdown menu) → Doba ventilace\*
  - Disconnect remote control
- Display:**
  - Display brightness: 100 % (dropdown menu) → Jas displeje hlavní rekuperační jednotky
  - Display time in the mode "indikation off": 2 sec (dropdown menu) → Čas vypnutí provozních režimů, když indikace nesvítí.\*\*
  - Display changing of operating modes by "indikation off"
- Speaker:**
  - Speaker volume: 100 % (dropdown menu) → Upravte hlasitost zvuku
  - Confirm addresses from the remote control

### \* Doba větrání

Tento režim funguje bez rekuperace vzduchu a dodává vzduch o venkovní teplotě. Časovač by neměl být nastaven na více než 10 minut, aby nedošlo k ochlazení.

\*\*

Stisknutím šipky můžete změnit požadovaný parametr.



## Nastavení hesla:

Chcete-li změnit heslo zařízení Ventoux prostřednictvím mobilní aplikace, přejděte na "Connection" a zvolte "Home".

1. Vyberte "Connection" a stiskněte tlačítko "Settings".
2. Zadejte a potvrďte heslo.

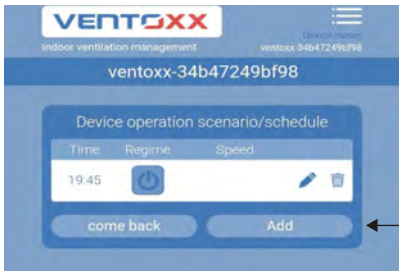


- Pro změnu hesla nejprve zadejte aktuální heslo do pole "previous password"
- Potom zadejte nové heslo do pole "new password".
- Zopakujte vložení nového hesla.
- Nakonec stiskněte tlačítko "Save".

Máte hotovo! Nové heslo bylo úspěšně změněno.

## Nastavení provozních plánů

Chcete-li nastavit svůj vlastní plán provozu zařízení, přejděte do "Menu" potom "Device operation scenario" a stiskněte tlačítko "Add".

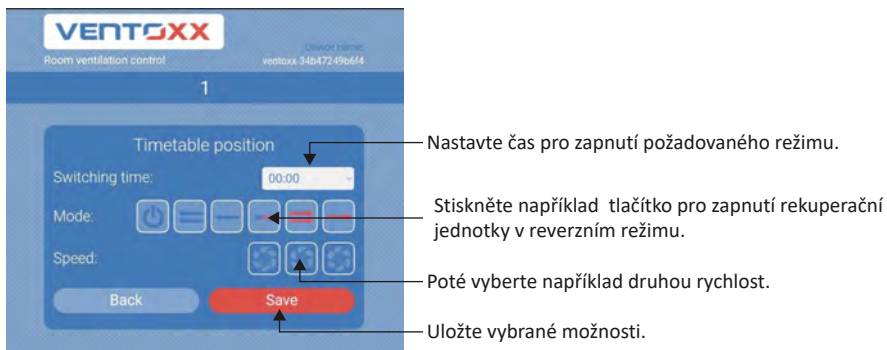


- Pokud chcete přidat jeden nebo více provozních režimů pro větrání s rekuperací tepla, stiskněte tlačítko „Přidat“.



- Vyberte požadovaný režim. Například vypněte rekuperační jednotku čerstvého vzduchu ve 21:00.
- Vyberte čas, kdy chcete změnit / vypnout provozní režim.
- Poté stiskněte "Save". Hotovo! Zařízení bude vypnuto ve 21:00.

Na obrazovce se zobrazí nabídka s možností výběru nového provozního režimu.



Je to hotové!

Spotřebič se zapne ve vámi nastavený čas a v požadovaném provozním režimu!

Chcete-li přidat jeden nebo více režimů časovače, zopakujte stejné kroky jednou nebo vícekrát.

## 8.7. Menu Restart.

**Restart.** K restartování spotřebiče stiskněte na dálkovém ovladači tlačítko „Stop“ třikrát + tlačítko „Stop“.

**Režim SmartConfig.** Pro vstup do režimu připojení SmartConfig stiskněte na dálkovém ovladači tlačítko „Stop“ třikrát + tlačítko „1“.

**Režim Access Point.** Pro vstup do režimu připojení AccessPoint stiskněte na dálkovém ovladači tlačítko „Stop“ třikrát + tlačítko „2“.

**Režim přímého připojení.** Pro vstup do režimu připojení bez Wi-Fi stiskněte na dálkovém ovladači tlačítko „Stop“ třikrát + tlačítko „3“.

**Tovární nastavení.** Pro úplný reset spotřebiče (spotřebič se vrátí do původního stavu, všechna nastavení se resetují a připojení Wi-Fi bude deaktivované) stiskněte na dálkovém ovladači tlačítko „Stop“ třikrát + tlačítko „fan“.

## 9. ÚDRŽBA ZAŘÍZENÍ

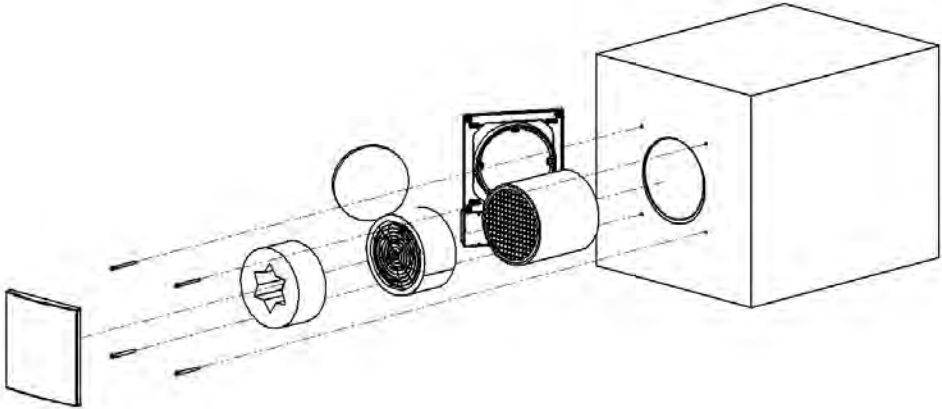
Pravidelná údržba zařízení se skládá z čištění vzduchového filtru, keramického výměníku a v případě znečištění také dalších komponentů. Tato údržba musí být provedená dvakrát ročně. Doporučujeme dvakrát až třikrát měsíčně zkontrolovat čistotu vzduchového filtru, případně jeho výměnu za nový. V místech s vyšším znečištěním ovzduší doporučujeme údržbu častěji, než je uvedené.

**Upozornění! Před každou údržbou zařízení vždy odpojte přívod elektrické energie!**

### 9.1. Čištění a výměna vzduchového filtru

Pro vyčištění vzduchového filtru je nutné odejmout vnitřní přední kryt na vnitřní straně zařízení (v místnosti). Za použití obou rukou opatrně odstraňte zasouvací část, kterou tím uvolníte od pevně přišroubované části. Nyní je volně přístupný filtr. Vyjměte filtr, vyperte jej pod tekoucí vodou a nechte volně usušit. Poté, co je filtr zcela vysušený, umístěte jej zpět na místo a vraťte přední kryt.

### 9.2. Čištění vzduchového výměníku a dalších komponentů



#### Krok 1:

Odpojte přívod elektrické energie. Za použití obou rukou opatrně odstraňte zasouvací část, kterou tím uvolníte od pevně přišroubované části. Nyní je filtr volně přístupný. Vyjměte filtr, vyperte jej pod tekoucí vodou a nechte volně vysušit.

#### Krok 2:

Odpojte kabely ventilátoru ze zeleného konektoru. Přidržte základní platformu vnitřního krytu a odšroubujte všechny šrouby nebo kotvy, které platformu drží na stěně. Opatrně demontujte panel a odpojte kabely.

#### Krok 3:

Vyjměte tlumič hluku Ventoxx Star (pokud máte verzi, která jej obsahuje) a kazetu s ventilátorem ze vzduchového potrubí zatáhnutím za doplňkovou šňůru (pozor, ne za přívodní kabel!). Vyjměte rekuperační výměník zatáhnutím za šňůru připevněnou ke kazetě rekuperátoru.



Dbejte zvýšené opatrnosti při manipulaci s komponenty!  
Náraz může poškodit jakýkoli komponent a způsobit nefunkčnost zařízení.

## **Krok 4:**

Vymyjte rekuperační výměník pod tekoucí vodou a nechte zcela vyschnout.

## **Krok 5:**

V průběhu demontáže zařízení pečlivě kontrolujte míru znečištění jednotlivých komponentů jako je kazeta ventilátoru, listy oběžného kola ventilátoru, vnitřní stěny vzduchového potrubí, tlumiče hluku. Pokud je to nutné, vyčistěte jednotlivé komponenty dle postupu níže.

## **Krok 5a:**

Opatrně vyčistěte ventilátor měkkou houbou nebo kartáčem. Otření vlhkou látkou je povoleno.



Nečistěte ventilátor proudem tekoucí vody nebo postřikem ventilátoru. Tímto můžete způsobit nenávratné poškození a nefunkčnost ventilátoru rekuperační jednotky.

## **Krok 5b:**

Vyluxujte vzduchové potrubí a vytřete jej vlhkou čistící houbou, látkou nebo kartáčem. Ujistěte se, že vymezovač přilepený ke konci potrubí stále pevně drží.

## **Krok 5c:**

Hlukový tlumič Ventoxx Star vyluxujte, nebo vyperte pod tekoucí vodou. Praní v pračce je zakázané. Ujistěte se, že je hlukový tlumič zcela vysušený, než jej budete instalovat zpět.



Všechny komponenty rekuperační jednotky vkládejte zpět až po jejich důkladném vysušení!

## **Krok 6:**

Znovu sestavte zařízení v opačném postupu oproti demontáži, která je uvedena výše. Zapojte kabely a umístěte zpět pohyblivý panel předního krytu. Poté připojte zařízení k elektrickému napájení.

Další instrukce a bližší představení zařízení naleznete na [www.youtube.com](http://www.youtube.com) po zadání "Ventoxx Harmony" do vyhledávače na uvedené webové stránce. Kliknutím na níže uvedený odkaz nebo načtením QR kódu na mobilním zařízení.

### 9.3. Řešení chyb a závad

Chyba	Možná řešení, ...prosím zkontrolujte zda:
Nedostatečný vzduchový výkon	<ul style="list-style-type: none"> <li>• Nízká zvolená rychlost otáček ventilátoru, zvolte vyšší rychlost otáček ventilátoru.</li> <li>• Zkontrolujte, zda je otevřený pohyblivý kryt panelu.</li> <li>• Vzduchový filtr je ucpaný/znečištěný, vyčistěte vzduchový filtr.</li> <li>• Rekuperační výměník je ucpaný/znečištěný, vyčistěte rekuperační výměník.</li> </ul>
Fouká pouze studený vzduch	<ul style="list-style-type: none"> <li>• Zkontrolujte, zda je rekuperační jednotka správně nainstalovaná podle instrukcí a pokud jsou jednotky v páru, zda jsou správně propojené.</li> <li>• Rekuperační jednotka může být ve větracím režimu bez rekuperace (nedochází ke zpětnému získávání tepla). Přepněte jednotku do standardního režimu s rekuperací.</li> </ul>
Nestandardní hluk rekuperační jednotky	<ul style="list-style-type: none"> <li>• Zkontrolujte správnou instalaci rekuperační jednotky dle instalačního návodu. Zkontrolujte, že je po údržbě jednotka správně sestavená. Postupy jsou uvedené v předchozích kapitolách.</li> <li>• Zkontrolujte, zda není zanesený ventilátor nebo zda se v potrubí nebo komponentech rekuperační jednotky nenachází cizí předmět (pokud ano, odstraňte jej). Vyčistěte všechny komponenty rekuperační jednotky.</li> </ul>
Ventilátor se netočí	<ul style="list-style-type: none"> <li>• Zkontrolujte správné zapojení ventilátoru.</li> <li>• Zkontroluje připojení elektrické energie.</li> <li>• Zkontrolujte konektivitu s ovladači.</li> </ul>
<p style="text-align: center;">Pokud je po provedení výše uvedených bodů stále ventilátor nefunkční, může být ventilátor nebo ovladače poškozené. Kontaktujte prodejce rekuperační jednotky Ventoxx Harmony.</p>	

## 10. ZÁRUČNÍ LIST

Majitel - jméno, příjmení: \_\_\_\_\_

Adresa instalace: \_\_\_\_\_

Datum nákupu: « \_\_\_\_ » \_\_\_\_\_ 20\_\_ .

Datum instalace: « \_\_\_\_ » \_\_\_\_\_ 20\_\_ .

Záruka do: « \_\_\_\_ » \_\_\_\_\_ 20\_\_ .

Instalační subjekt: \_\_\_\_\_

Vystavil: \_\_\_\_\_

**Kód produktu, sériové číslo:****1**

Majitel - jméno, příjmení: \_\_\_\_\_

Adresa instalace: \_\_\_\_\_

Datum nákupu: « \_\_\_\_ » \_\_\_\_\_ 20\_\_ .

Telefonní číslo: \_\_\_\_\_ .

Datum uplatnění reklamace v rámci záruky: « \_\_\_\_ » \_\_\_\_\_ 20\_\_ .

Oprava: \_\_\_\_\_

**Kód produktu, sériové číslo:****2**

Majitel - jméno, příjmení: \_\_\_\_\_

Adresa instalace: \_\_\_\_\_

Datum nákupu: « \_\_\_\_ » \_\_\_\_\_ 20\_\_ .

Telefonní číslo: \_\_\_\_\_ .

Datum uplatnění reklamace v rámci záruky: « \_\_\_\_ » \_\_\_\_\_ 20\_\_ .

Oprava: \_\_\_\_\_

**Kód produktu, sériové číslo:****3**

Majitel - jméno, příjmení: \_\_\_\_\_

Adresa instalace: \_\_\_\_\_

Datum nákupu: « \_\_\_\_ » \_\_\_\_\_ 20\_\_ .

Telefonní číslo: \_\_\_\_\_ .

Datum uplatnění reklamace v rámci záruky: « \_\_\_\_ » \_\_\_\_\_ 20\_\_ .

Oprava: \_\_\_\_\_

**Kód produktu, sériové číslo:**

## 11. KVALITA A ZÁRUKA

Prosím pečlivě si prostudujte instalační a údržbové pokyny před montáží rekuperační jednotky Ventoxx Harmony.

Délka záruky pro všechny produkty Ventoxx jsou dva roky od data nákupu. Záruční povinnosti spočívají v zajištění správného provozu a údržby zakoupené jednotky a souvisejících zařízení výrobcem za předpokladu, že jsou instalovány, spouštěny, používány a udržovány v souladu s oficiálními pokyny výrobce pro konkrétní model decentrální rekuperační jednotky.

### **Záruční lhůta je neplatná v následujících případech:**

- Ochranné štítky na montážní desce vnitřního krytu jsou poškozené.
- Rekuperační jednotka byla v provozu bez filtru.
- Větrací zařízení bylo vystavené silnému znečištění (zejména při rekonstrukci prostorů) z důvodu nevhodného zakrytí decentrálních rekuperačních jednotek a řídicích jednotek proti působení prachu a nečistot.
- Filtr a rekuperační výměník není čistý, není pravidelně udržovaný.
- Nejsou použité originální komponenty.
- Montáž a nastavení rekuperační jednotky není v souladu s pokyny, doporučeními a návody výrobce.

V případě nefunkčnosti nebo poškození po záruční době se obraťte na prodejce rekuperační jednotky Ventoxx, který Vám zprostředkuje kontrolu, opravu nebo řádnou údržbu zařízení.

**Záruční doba je platná pouze v případě vyplněného záručního listu.**

**VENTOXX**

Oficiální distributor pro Českou republiku:  
KLIMATIKA jknp s.r.o., Dolany 690, 783 16 Dolany  
[www.klimatika.cz](http://www.klimatika.cz); +420 736 483 571

 **KLIMATIKA**  
JKNP