



POTRUBNÍ AXIÁLNÍ ODTAHOVÉ VENTILÁTORY

APLIKACE

Ideální pro odvod vzduchu z koupelen, toalet a menších místností. Vhodný pro odtaž odpadního vzduchu přímo do venkovního prostředí pomocí krátkého potrubí. Může být připevněný na zeď nebo strop, na sádkokarton nebo do okna.

SPECIFIKACE

Opláštění vyrobené z vysoce kvalitního technopolymeru poskytuje nárazuvzdornou a robustní konstrukci.

Jednotka je v bílé barvě RAL 9010 a je odolná vůči UV záření.

Unikátní konstrukce oběžného kola křídélkového typu, poskytující vylepšené aerodynamické vlastnosti, nízkou hlučnost a zvýšenou účinnost.

Jednofázové indukční motory s integrovanou tepelnou ochranou jsou namontované na utěsněných vysoce kvalitních kluzných ložiskách. Vhodné pro nepřetržitý i přerušovaný provoz.

VLASTNOSTI A VÝHODY

Třída krytí IPX4.

Nízká spotřeba energie: 100 mm model má provozní spotřebu energie nižší než 8 W.

Dvojitá izolace: není nutné uzemnění.

Plně recyklovatelné plastové komponenty, šetrné k životnímu prostředí.

Testované podle nejnovějších norem: jednotky jsou testovány v laboratoři uznávané TÜV Rheinland v Aerauliqa, což znamená přesné a aktuální informace o elektrické bezpečnosti, výkonu a hladině hluku. Navržené a vyrobené v souladu s EN60335-2-80 (směrnice o nízkém napětí) a směrnicí EMC (elektromagnetická kompatibilita).

VERZE

Standardní: QIN

Ventilátor se ovládá samostatným vypínačem nebo vypínačem světel.

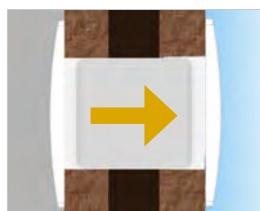
Nastavitelný doběh: QIN-T

Ventilátor je vybavený časovým doběhem nastavitelným od ± 1 do 25 minut. Provoz: po vypnutí ventilátor pracuje dále po předem nastavenou dobu.

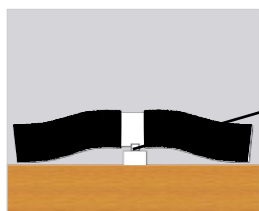
VELIKOSTI

Ventilátory mají připojení na kruhové potrubí o průměrech 100, 120 a 150 mm.

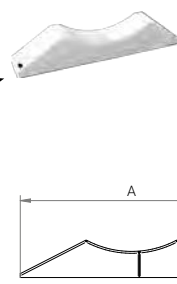
Instalace



přímý odtah



vhodné pro krátké rozvody

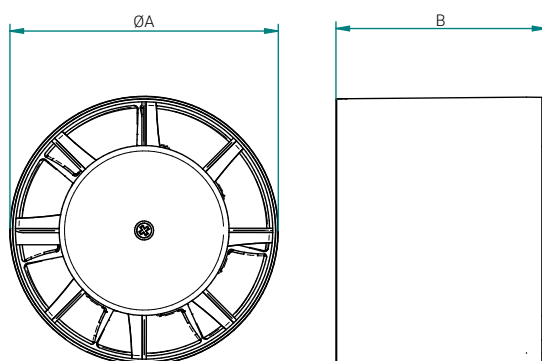


FF - FIXAČNÍ PODSTAVEC

Fixační podstavec pro řadu QIN je vyrobený z vysoce kvalitního ABS, je nárazuvzdorný a odolný proti UV záření, v barvě RAL 9010.

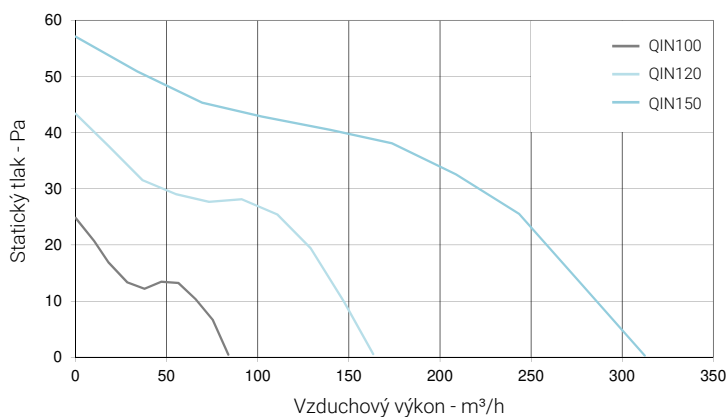
Model	FF100	FF120	FF150
A	115	165	165
B	25	25	25
C	19	28	28

Rozměr (mm) a hmotnost (kg)



Model	QIN100	QIN120	QIN150
ØA	99	119	148
B	80	90	100
Hmotnost	0,37	0,51	0,83

Výkonové křivky



Výkony

Model	QIN100	QIN120	QIN150
Vzduchový výkon m³/h max	84	163	312
Statický tlak Pa max	24	43	57
Spotřeba W max	8	14	24
Akustický tlak dB(A) @ 3m(1)	34	39	45
Provozní teplota °C max	50	50	50
Certifikace	CE	CE	CE

- 220-240V ~ 50/60Hz.
 - vzduchový výkon měřený dle ISO 5801 a 230V 50Hz, hustota vzduchu 1,2 kg/m³.
 - údaje naměřené v laboratoři uznané TÜV Rheinland v Aerauliqa.
 (1) hladina akustického tlaku ve 3 m ve volném poli, pouze pro srovnávací účely.

