



DECENTRÁLNÍ REKUPERAČNÍ JEDNOTKA S DÁLKOVÝM OVLADAČEM

APLIKACE

Decentrální mechanická větrací jednotka se střídavým průtokem vzduchu a rekuperačním výměníkem typu „push-pull“ s extrémně nízkou spotřebou energie.

Pro instalaci v jedné místnosti jako například obývací pokoj a ložnice. Pro lepší proudění se běžně používají dvě jednotky v paralelním provozu, kdy jednotky mají opačný a synchronizovaný tok vzduchu.

SPECIFIKACE

Vnitřní část ventilační jednotky a nástěnná základna jsou vyrobeny z vysoce kvalitního ABS plastu a poskytují tak dlouhotrvající, nárazuvzdornou a robustní konstrukci.

Jednotka je vyhotovená v barvě RAL 9010 a je odolná vůči UV záření. Standardní výbavou je infračervený dálkový ovladač s dotykovým ovládáním a nástěnnou základnou.

Unikátní design oběžného kola typu winglet, poskytuje vylepšené aerodynamické vlastnosti, nízkou hlučnost.

Vysoce účinný reverzibilní EC motor je vybavený integrovanou tepelnou ochranou a je namontovaný na utěsněných kuličkových ložiskách. Zařízení je určeno pro nepřetržitý provoz.

Rekuperační výměník tepla s keramickým jádrem má vysokou tepelnou účinnost. Omyvatelné protiprachové filtry jsou na každé straně výměníku tepla.

Teleskopické potrubí je vyrobené ze 100% recyklovatelného ABS, přizpůsobitelné tloušťce zdi. Vnější mřížka obsahuje sítku proti hmyzu a ochranu proti kapající vodě.

FUNKCE A VÝHODY

Krytí IPX4.

Estetický plochý přední kryt je vhodný k modernímu designu interiérů a je snadno vyjímatelný pro čištění bez potřeby náradí.

Multifunkční dálkový ovladač s LCD displejem slouží pro vizualizaci stavu jednotky.

Záložní dotykové tlačítko na boční straně ventilační jednotky.

Automatické řízení inverze času (režim comfort) pro optimalizaci akustického a tepelného komfortu. Integrované vícebarevná LED indikace pro získání vizuální zpětné vazby stavu jednotky.

Chytrá regulace vlhkosti.

Volné chlazení: pouze odsávání nebo pouze příjem, aby se zabránilo výměně tepla, když není potřeba.

Zjednodušená synchronizace více jednotek (až 10 jednotek): díky komunikačnímu protokolu, jsou jednotky vzájemně propojené a automaticky synchronizované.

Snadná a bezpečná údržba díky magnetickému systému spojování a odpojování, který umožňuje, aby byla ventilační jednotka rychle oddělena od základny.

Automatická protimrazová ochrana, která zabraňuje tvorbě námrazy na tepelném výměníku.

Není nutný instalovat odvod kondenzátu. Zjednodušené elektrické zapojení (pouze L a N).

Plně recyklovatelné plastové komponenty, přívětivé k životnímu prostředí.

Dvojitá izolace: není nutné žádné uzemnění.

Testování podle nejnovějších norem: jednotky jsou testovány v akreditované interní laboratoři TÜV Rheinland v Aerauliqa, která zaručuje aktuální informace o elektrické bezpečnosti, výkonu a úrovni hluku. Navržené a vyrobené v souladu s EN60335-2-80 (směrnice pro nízké napětí) a směnicí EMC (elektromagnet. kompatibilita).

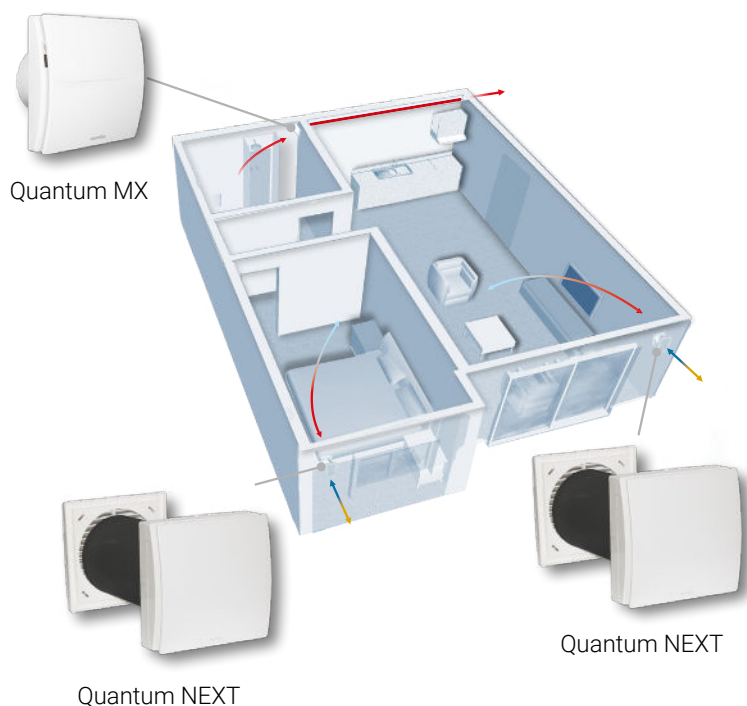
OPERATION

Pomocí dálkového ovladače můžete zvolit následující funkce / režimy:

- směr proudění vzduchu (alternování, pouze přívod, pouze odvod).
- volné chlazení
- ON/OFF.
- rychlost (5 možností).
- režim komfort/režim účinnost.
- režim boost.
- reset alarmu filtrů.

Quantum NEXT

Příklad kompletního ventilačního systému



Použití: ideální řešení v případě renovací objektů.

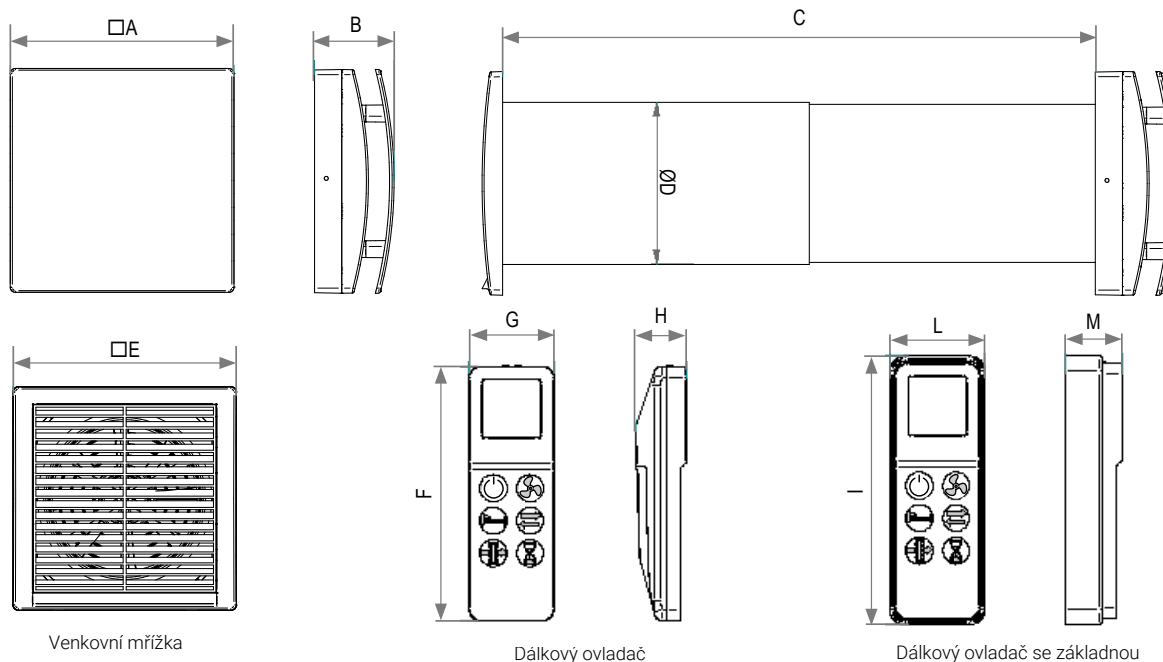
Jak to funguje: nepřetržitě běžící decentrální rekuperační jednotky (Quantum Next) přenáší tepelnou energii z odváděného vzduchu z místnosti přívodnímu vzduchu. Dvě jednotky mohou pracovat synchronizovaně s vyváženým prouděním vzduchu a akustickým komfortem a lze je ovládat prostřednictvím stejného infračerveného ovladače.

Systém může obsahovat také decentrální jednotku (Quantum MX) umístěnou v místnosti, ve které vzniká vlhkost. Není potřeba instalovat žádný systém distribuce vzduchu.

Úspora energie: předehřátý čerstvý vzduch a neustálá výměna vzduchu snižují požadavek na dodatečné dotápění. Quantum MX a Quantum MX jsou vybaveny EC motory, které výrazně snižují spotřebu elektrické energie.

Kvalita vnitřního vzduchu: správně navržený mechanický ventilační systém může zajistit stabilně udržovaný kvalitní vzduch důležitý pro osoby v budově i pro budovu samotnou. Správně udržované filtry zajišťují čerstvý a upravený vzduch vstupující do místnosti.

Rozměry (mm) a hmotnost (kg)




Venkovní mřížka

Dálkový ovladač

Dálkový ovladač se základnou

Model	□A	B	C	ØD	□E	F	G	H	I	L	M	Hmotnost
Quantum NEXT 100	218	77,5	300÷570	110	164	117,5	39	23	124	44	26,5	2,4
Quantum NEXT 150	218	77,5	300÷570	159	218	117,5	39	23	124	44	26,5	4,3

Produktový list - Směrnice ErP, nařízení 1253/2014 - 1254/2014

a)	Značka	-	AERAULIQA	
b)	Model	-	QUANTUM NEXT 100	QUANTUM NEXT 150
c)	Energetická třída	-	A	
c1)	Hodnota energetické úspory - teplé pásmo	kWh/m ² .a	-17	-18
c2)	Hodnota energetické úspory - střední pásmo	kWh/m ² .a	-40,6	-41,6
c3)	Hodnota energetické úspory - chladné pásmo	kWh/m ² .a	-81,8	-82,8
	Energetický štítek	-	Ano	
d)	Typ jednotky	-	Rezidenční - vícesměrná	
e)	Pohon	-	Vícerychlostní	
f)	Typ rekuperace	-	Tepelný výměník	
g)	Účinnost	%	75	
h)	Max. vzduchový výkon při 0 Pa	m ³ /h	25	60
i)	El. příkon (max. vzduchový výkon)	W	3,5	6
j)	Akustický výkon (LWA)	dB(A)	39	40
k)	Referenční vzduchový výkon	m ³ /h	18	41
l)	Referenční tlak difference	Pa	10	
m)	Měrný příkon (SPI)	W/m ³ /h	0,139	0,08
n1)	Kontrolní faktor	-	0,65	
n2)	Typ regulace	-	Místní regulace	
o1)	Maximální vnitřní hodnota úniku	%	Nedostupné	
o2)	Maximální vnější hodnota úniku	%	1	
p1)	Vnitřní hodnota směšování	%	Nedostupné	
p2)	Vnější hodnota směšování	%	Nedostupné	
q)	Vizuální upozornění zanesení filtrů	-	Žlutá LED kontrolka	
r)	Instrukce instalace regulačních elementů	-	Nedostupné	
s)	Webové stránky k získání podkladů	-	www.aerauliqa.com	
t)	Citlivost vzduchového výkonu na tlakové změny	%	Nedostupné	
u)	Vnitřní / vnější vzduchová těsnost	m ³ /h	18	50
v1)	Roční spotřeba el. energie - teplé pásmo	kWh	1	0,6
v2)	Roční spotřeba el. energie - střední pásmo	kWh	1	0,6
v3)	Roční spotřeba el. energie - studené pásmo	kWh	1	0,6
w1)	Roční úspora tepelné energie - teplé pásmo	kWh	19,5	
w2)	Roční úspora tepelné energie - střední pásmo	kWh	43,1	
w3)	Roční úspora tepelné energie - studené pásmo	kWh	84,3	
	Vzduchový výkon při rozdílných vzduchových výkonech	m ³ /h	25/21/17/14/10	60/50/40/30/20
	Příkon při rozdílných vzduchových výkonech	W	3,5/3/2,5/2/2	6/4,5/3,5/2,5/2
	Akustický tlak ve 3m (1) při rozdílných vzduchových výkonech	dB(A)	27/23/18/14/9	29/24/20/14/10
	Tepelná účinnost	%	70/72/74/78/82	
	Maximální okolní teplota	°C	-20°C ÷ +50°C	
	Třída krytí	-	X4	
	Prohlášení o shodě	-	CE 	

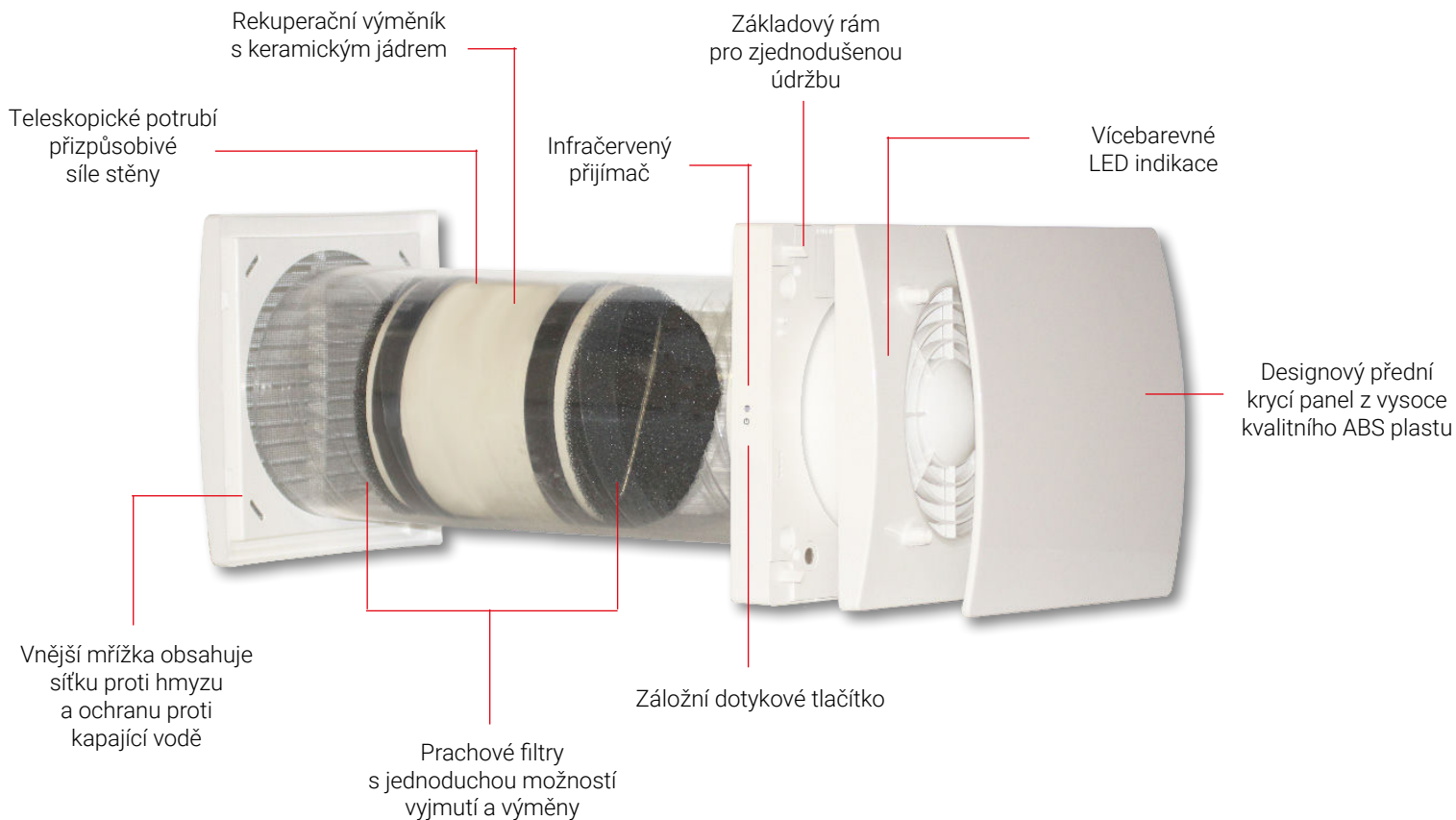
220-240V ~ 50Hz - vzduchové výkony měřené dle ISO 5801 při 230V 50Hz, hustota vzduchu 1,2 kg/m³.

Data měřená v TÜV Rheinland akreditované laboratoři Aerauliqa.

(1) akustický tlak ve 3m v otevřeném poli, pouze pro účely srovnání.

Quantum NEXT

Podrobnosti



Výběr funkcí na infračerveném ovladači:

Směr proudění vzduchu (střídání, odvod, přívod).
Režim volného chlazení (free-cooling).
Plynulá rychlost (5 možností).
Zapnutí/vypnutí.
Zesílená rychlost (boost).
Komfortní režim/režim s vyšší účinností.
Reset filtrů.



Infračervené dálkové ovládání se základnou (součástí balení)